

New

# フリーアーム

## 自由な組合せでタフでフレキシブルなポジショニング

基本的に以下の表のようにベース取付部、第1関節、アーム、先端関節、ワーク取付部に分かれております  
フリーアーム基本構成

ベース取付部	第1関節	アーム	先端関節	ワーク取付部
クランプ	アングルボールジョイント27など	固定タイプ	アングルボールジョイント19など	タッピングプレート
ベース板		伸縮タイプ		カメラ等取付用オスネジ
その他		屈曲タイプ		その他

もちろん KX ボールジョイントの採用や関節の増減、ワーク取付部等、ご希望の製品を製作いたします。  
1個からの受注生産です。

お問い合わせの際、ワークの重量や形状、使用場面等、可能な範囲でお知らせ願います



クランプ



先端部 カメラ用オスネジ



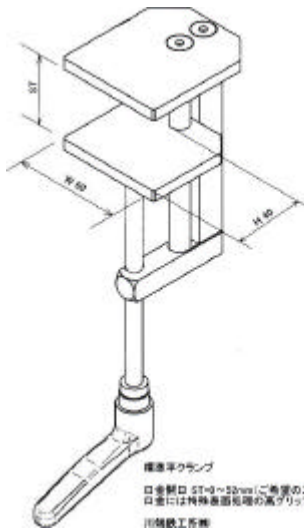
アングルボールジョイントシリーズ



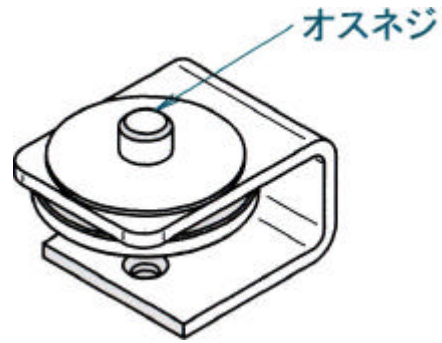
KX ボールジョイントシリーズ



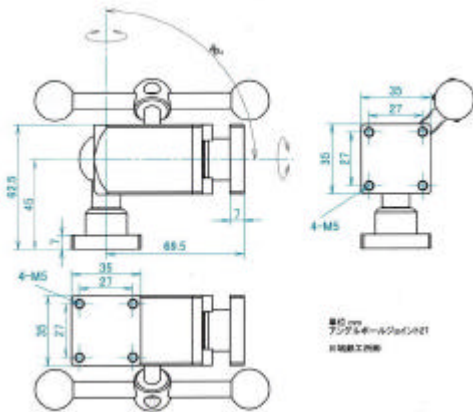
標準平クランプ



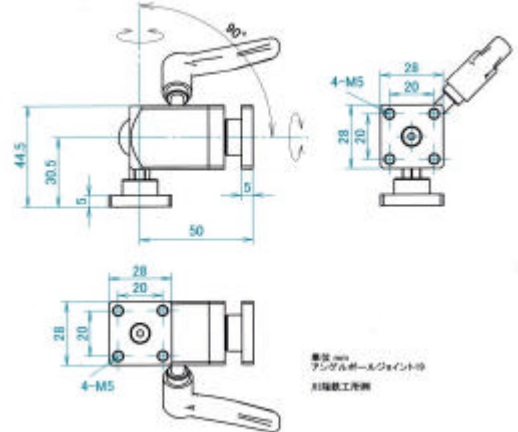
オスネジ



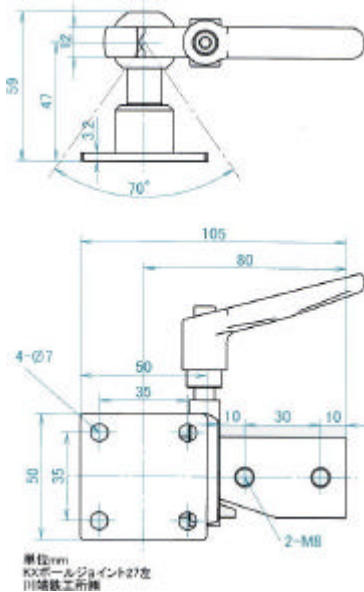
アングルボールジョイント 27



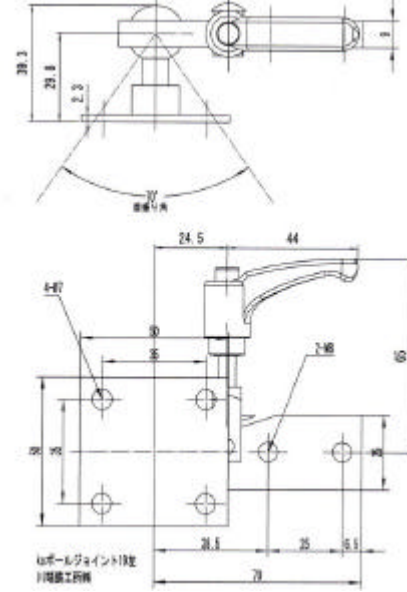
アングルボールジョイント 19



KX ボールジョイント 27 左



KX ボールジョイント 19 左



取扱店

製造元

川端鉄工所 (株)

〒929-0126 石川県能美市山口町ホ 30-2

0761-21-0993 fax0761-21-7180

<http://kw-tk.com/>