

アングルボールジョイント スチール シリーズ

✿ アングルボールジョイント 27

✿ アングルボールジョイント 19

✿ アングルボールジョイント 19TW

丈夫な作りと確実な固定

ボールジョイントサイズ比較



✿ アングルボールジョイント 27 (アングル BJJ27)

アングル BJJ27 はボールの首振り角を 90 度にまで達成させ

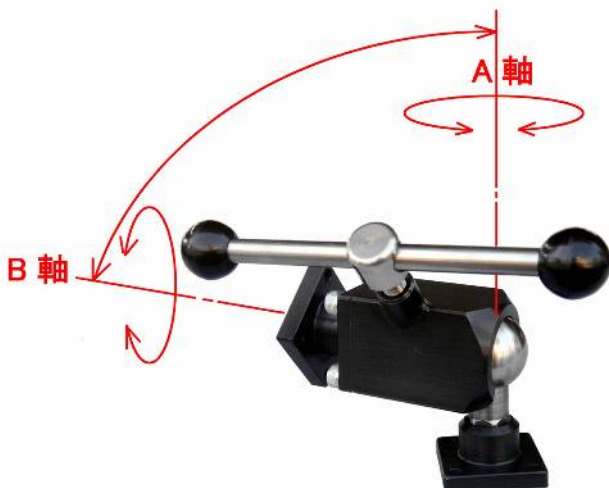
さらに対面に 1 つ回転軸を設けることで死角を限りなく少なくしました

保持力は 45Nm(約 4.5kgfm)を発揮し耐荷重 100N(約 10kgf)ですので保持力不足の悩みがこれで解決します

研究所,試験室,作業性改善の工場設備などポジショニングが必要なあらゆる場面で活躍します

取付けるものの長さにより負荷トルクが変化しますので保持力の範囲内でお使いください

保持力 45Nm(約 4.5kgfm)はクランプレバー締付けトルク 10Nm(約 1kgfm)における静荷重での値



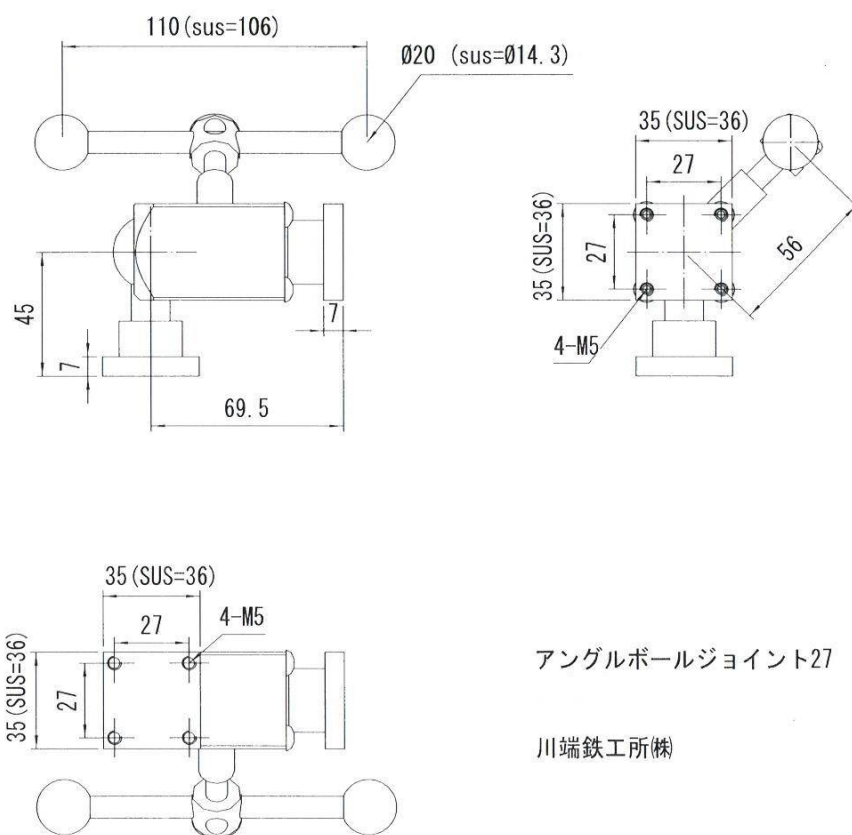


使い方

クランプレバーを緩めると両軸それぞれのジョイントの位置を変更できます

位置が決まればクランプレバーを締付けて固定します

クランプレバー1本で両軸をクランプ、アンクランプします



アングルポールジョイント27

川端鉄工所(株)

表記の耐荷重や保持力は静荷重での値です

衝撃が加わる場面、振動がある場面、繰り返し力が加わる場面などでは耐荷重や保持力は小さくなります

ご注意ください

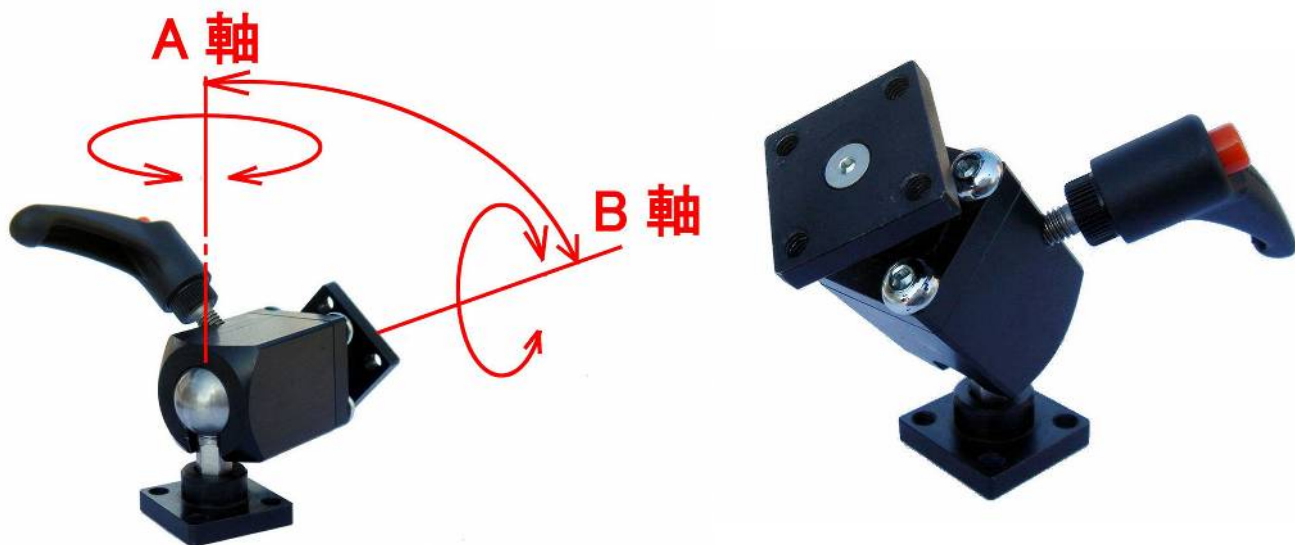
金具の材質 スチールにメッキ

表面処理 黒色クロメートメッキ

質量 770 g

オープン価格

* **アングルボールジョイント 19** (アングル BJ19)



アングル BJ19 はボールの首振り角を 90 度にまで達成させ
さらに対面に 1 つ回転軸を設けることで死角を限りなく少なくしました
10Nm(約 1kgfm)のトルクを保持でき耐荷重 50N(約 5kgf)の強力なジョイントです
研究所、試験室、作業性改善の工場設備などポジショニングが必要なあらゆる場面で活躍します
取付けるものの長さにより負荷トルクが変化しますので保持力の範囲内でお使いください
保持力 10Nm(約 1kgfm)はクランプレバー締付けトルク 3Nm(約 0.3kgfm)における静荷重での値

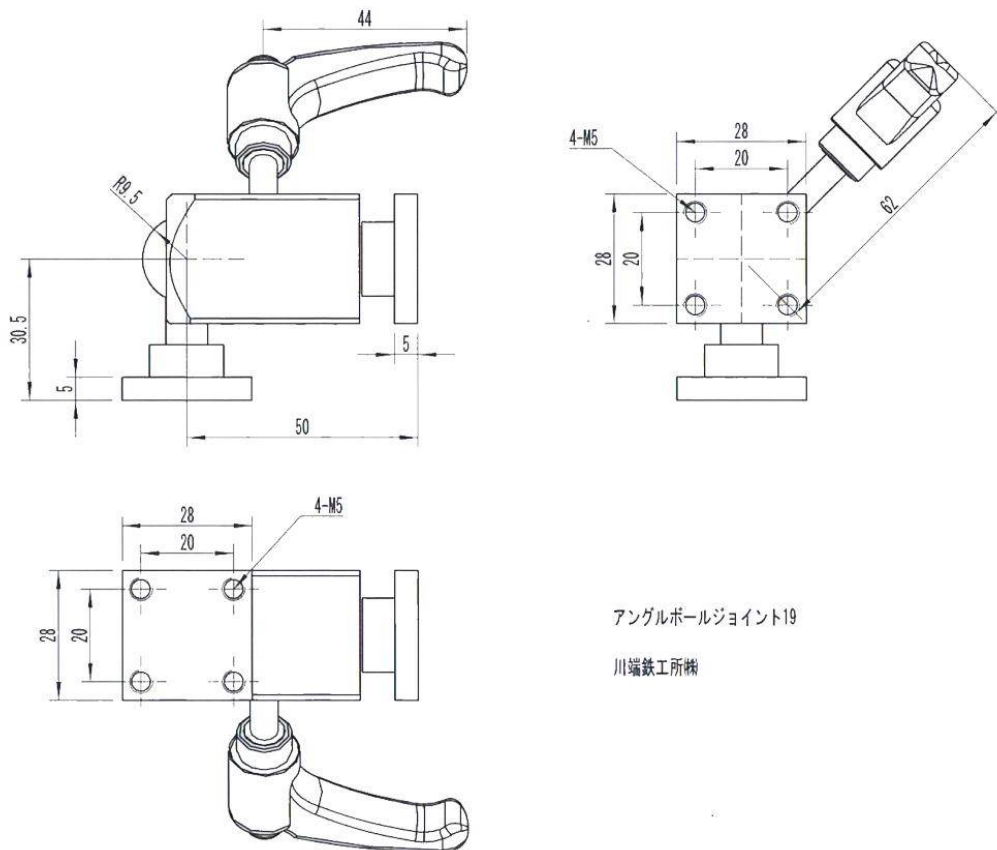


使い方

クランプレバーを緩めると両軸それぞれのジョイントの位置を変更できます

位置が決まればクランプレバーを締付けて固定します

クランプレバー1本で両軸をクランプ,アンクランプします



アングルボールジョイント19

川端鉄工所製

表記の耐荷重や保持力は静荷重での値です

衝撃が加わる場面、振動がある場面、繰り返し力が加わる場面などでは耐荷重や保持力は小さくなります
ご注意ください

金具の材質 スチールにメッキ

表面処理 黒色クロメートメッキ 質量 330g

オープン価格

* **アングルボールジョイント 19TW** (アングル BJ19TW)



アングル BJ19TW はこれまで回転軸だった B 軸にも首振り角 90 度のボールジョイントを採用しアングル BJ19 よりさらに可動範囲を広くしました

保持力はアングル BJ19 同様 10Nm(約 1kgfm)のトルクを保持でき耐荷重 50N(約 5kgf)の強力なジョイントです

研究所、試験室、作業性改善の工場設備などポジショニングが必要なあらゆる場面で活躍します

取付けるものの長さにより負荷トルクが変化しますので保持力の範囲内でお使いください

保持力 10Nm(約 1kgfm)はクランプレバー締付けトルク 3Nm(約 0.3kgfm)における静荷重での値

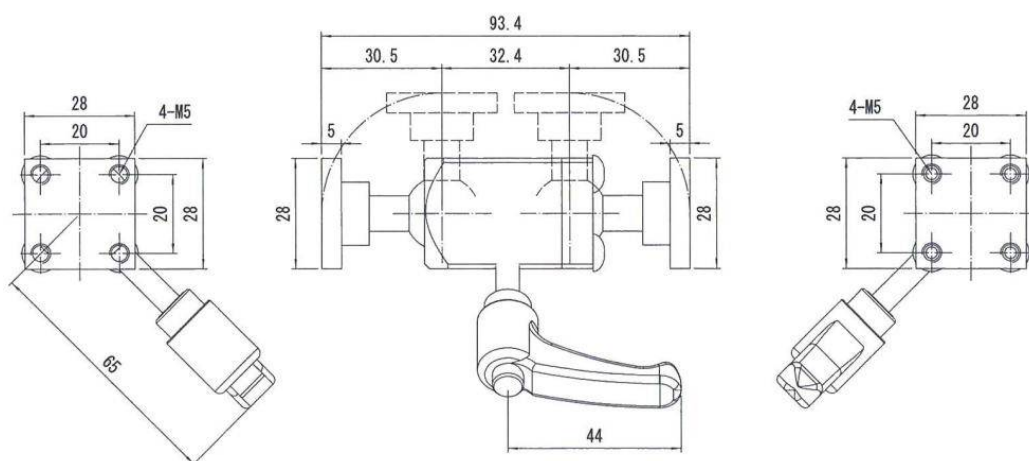


使い方

クランプレバーを緩めるとA軸,B軸それぞれのジョイントの位置を変更できます

位置が決まればクランプレバーを締付けて固定します

クランプレバー1本で両軸をクランプ,アンクランプします



アングルボールジョイント19TW
川端鉄工所株式会社

表記の耐荷重や保持力は静荷重での値です

衝撃が加わる場面、振動がある場面、繰り返し力が加わる場面などでは耐荷重や保持力は小さくなります
ご注意ください

金具の材質 スチールにメッキ

表面処理 黒色クロメートメッキ

質量 340g

オープン価格

取扱店

製造元

川端鉄工所 (株)

〒929-0126 石川県能美市山口町ホ 30-2

TEL0761-21-0993 fax0761-21-7180

<http://kw-tk.com/>