

アングルボールジョイント ステンレス シリーズ

* アングルボールジョイント 27 ステンレス

* アングルボールジョイント 19 ステンレス

* アングルボールジョイント 19TW ステンレス

丈夫な作りと確実な固定

全ての金属パーツをステンレスで構成していますので耐食性の求められる場面で活躍します

ボールジョイントサイズ比較



* アングルボールジョイント 27 ステンレス (アングル BJJ27-SUS)

アングル BJJ27-SUS はボールの首振り角を 90 度にまで達成させ

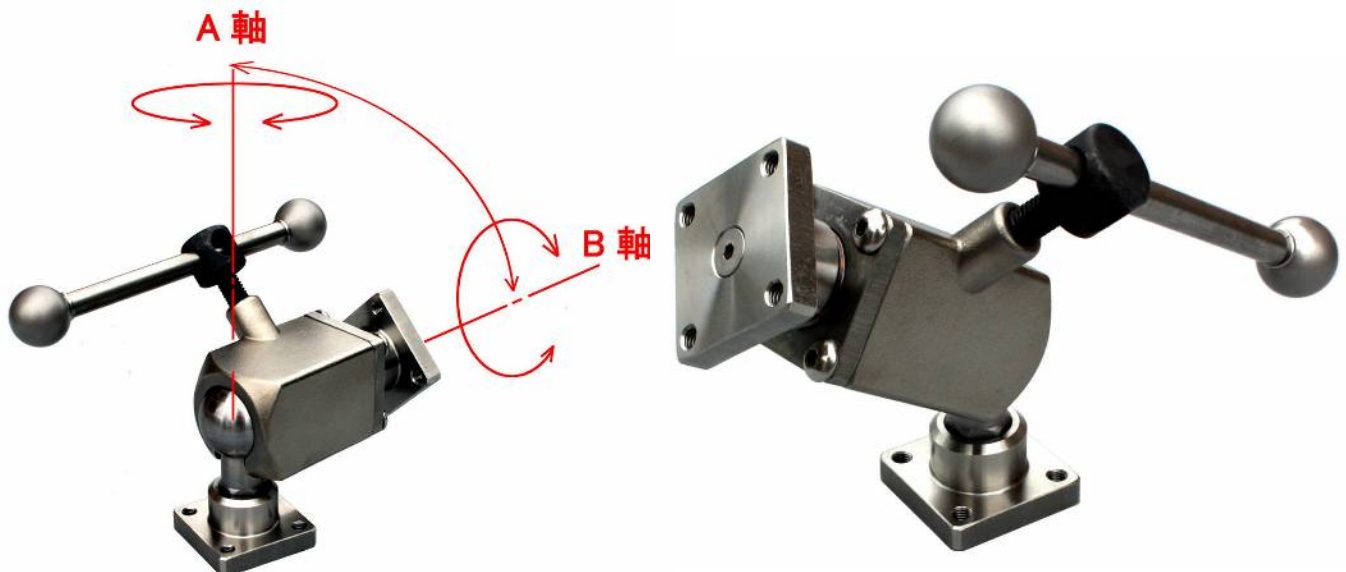
さらに対面に 1 つ回転軸を設けることで死角を限りなく少なくしました

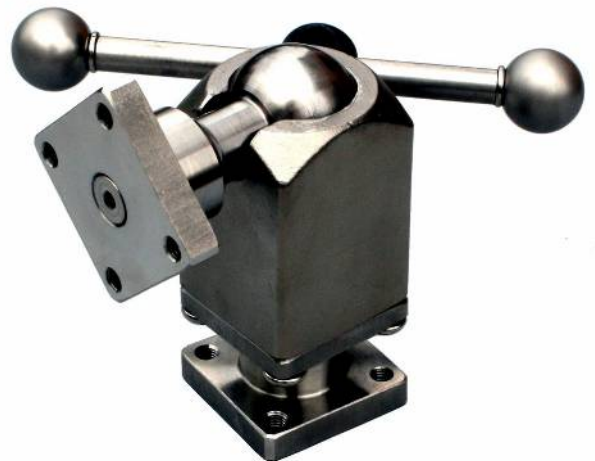
保持力は 45Nm(約 4.5kgfm)を発揮し耐荷重 100N(約 10kgf)ですので保持力不足の悩みがこれで解決します

研究所、試験室、作業性改善の工場設備などポジショニングが必要なあらゆる場面で活躍します

取付けるものの長さにより負荷トルクが変化しますので保持力の範囲内でお使いください

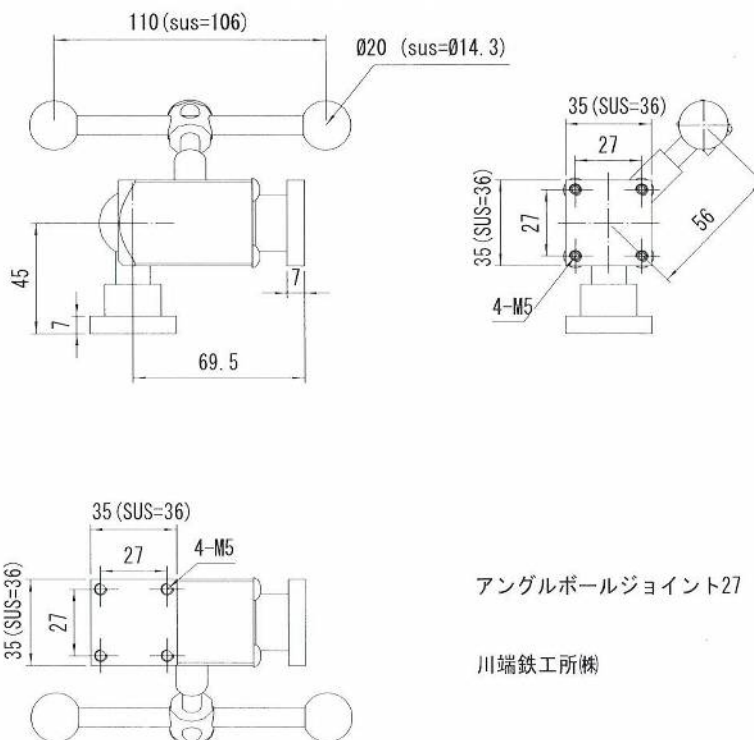
保持力 45Nm(約 4.5kgfm)はクランプレバー締付けトルク 10Nm(約 1kgfm)における静荷重での値





使い方

クランプレバーを緩めると両軸それぞれのジョイントの位置を変更できます
 位置が決まればクランプレバーを締付けて固定します
 クランプレバー1本で両軸をクランプ、アンクランプします



アングルボールジョイント27

川端鉄工所(株)

表記の耐荷重や保持力は静荷重での値です

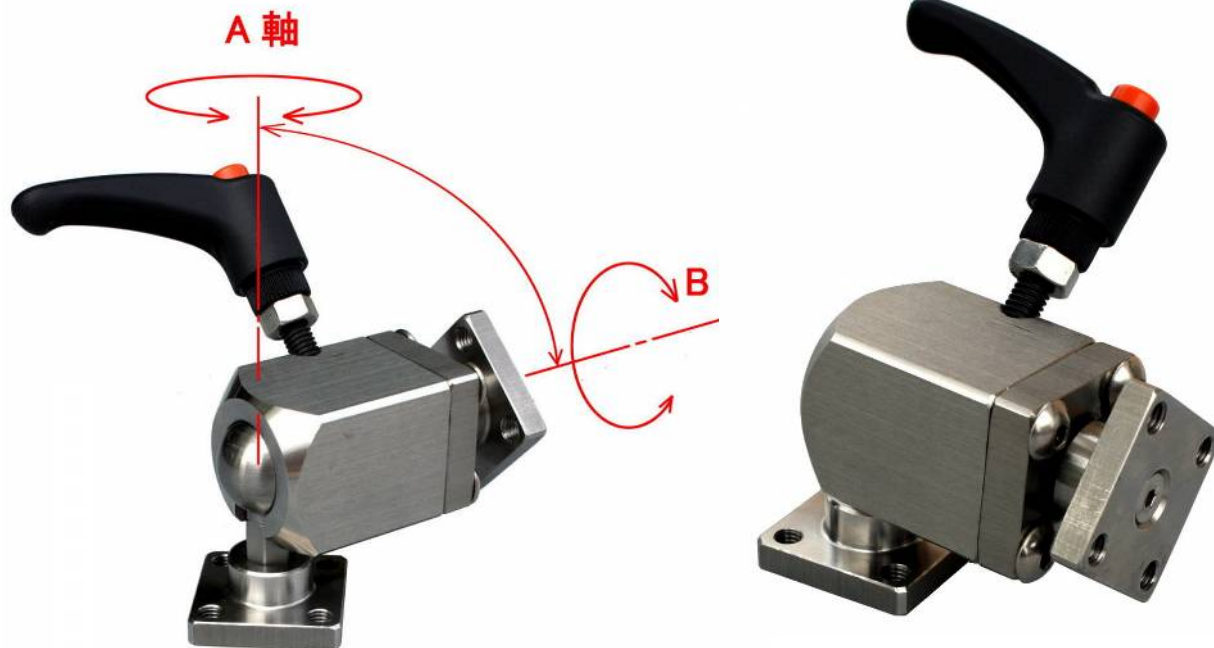
衝撃が加わる場面、振動がある場面、繰り返し力が加わる場面などでは耐荷重や保持力は小さくなります
 ご注意ください

ステンレスは全く錆びない金属ではなく、鉄に比べ錆びにくい材質です

使用される条件により耐食性能が異なります

金具の材質 ステンレス(SUS304等) 質量 790g オープン価格

* **アングルボールジョイント 19 ステンレス** (アングル BJ19-SUS)



アングル BJ19-SUS はボールの首振り角を 90 度にまで達成させ
さらに対面に 1 つ回転軸を設けることで死角を限りなく少なくしました
10Nm(約 1kgfm)のトルクを保持でき耐荷重 50N(約 5kgf)の強力なジョイントです
研究所,試験室,作業性改善の工場設備などポジショニングが必要なあらゆる場面で活躍します
取付けるものの長さにより負荷トルクが変化しますので保持力の範囲内でお使いください
保持力 10Nm(約 1kgfm)はクランプレバー締付けトルク 3Nm(約 0.3kgfm)における静荷重での値

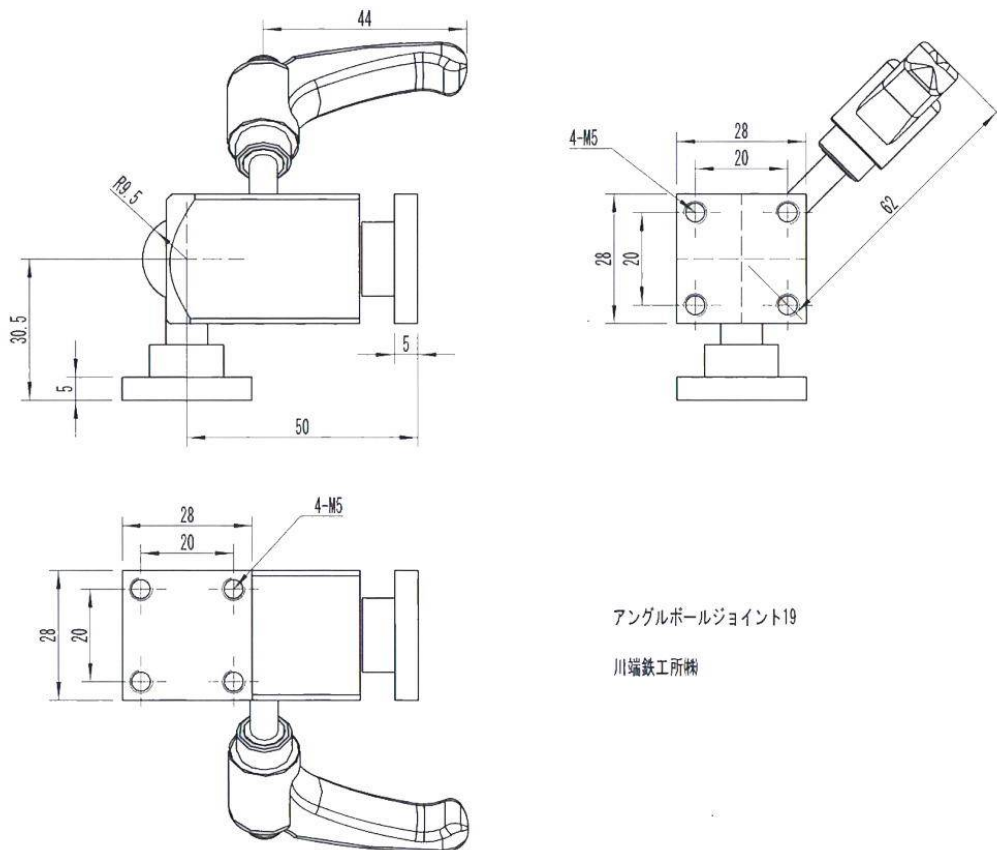


使い方

クランプレバーを緩めると両軸それぞれのジョイントの位置を変更できます

位置が決まればクランプレバーを締付けて固定します

クランプレバー1本で両軸をクランプ,アンクランプします



アングルボールジョイント19

川端鉄工所製

表記の耐荷重や保持力は静荷重での値です

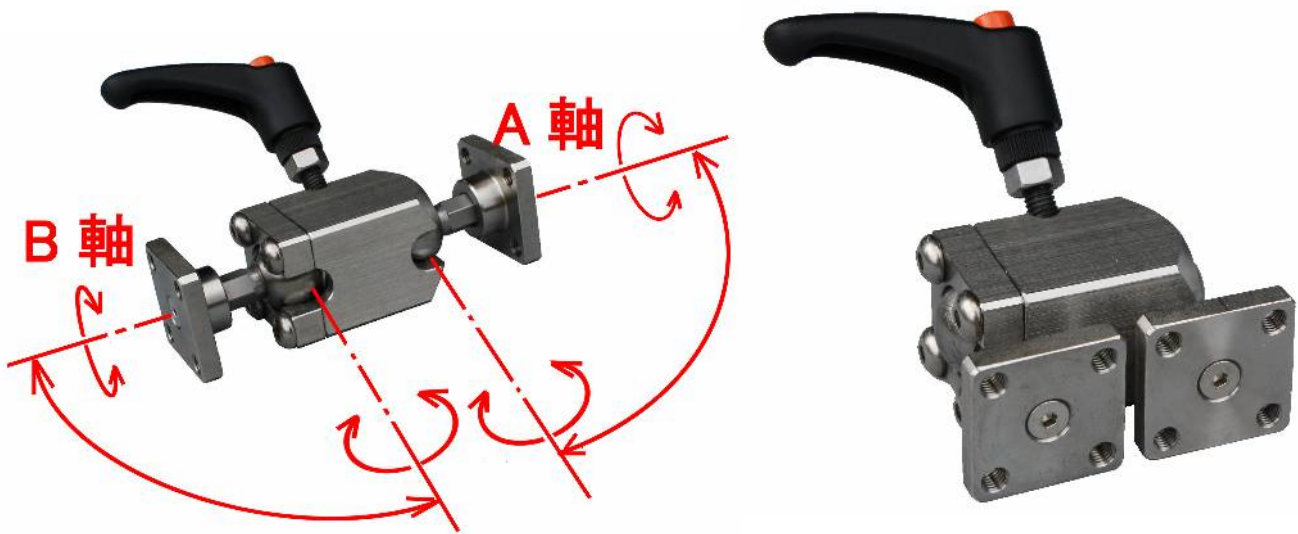
衝撃が加わる場面、振動がある場面、繰り返し力が加わる場面などでは耐荷重や保持力は小さくなります
ご注意ください

ステンレスは全く錆びない金属ではなく、鉄に比べ錆びにくい材質です

使用される条件により耐食性能が異なります

金具の材質 ステンレス(SUS304 等) 質量 330g オープン価格

*** アングルボールジョイント 19TW ステンレス (アングル BJ19TW-SUS)**



アングル BJ19TW-SUS はこれまで回転軸だった B 軸にも首振り角 90 度のボールジョイントを採用しアングル BJ19-SUS よりさらに可動範囲を広くしました

保持力はアングル BJ19-SUS 同様 10Nm(約 1kgfm)のトルクを保持でき耐荷重 50N(約 5kgf)の強力なジョイントです

研究所、試験室、作業性改善の工場設備などポジショニングが必要なあらゆる場面で活躍します
取付けるものの長さにより負荷トルクが変化しますので保持力の範囲内でお使いください

保持力 10Nm(約 1kgfm)はクランプレバー締付けトルク 3Nm(約 0.3kgfm)における静荷重での値

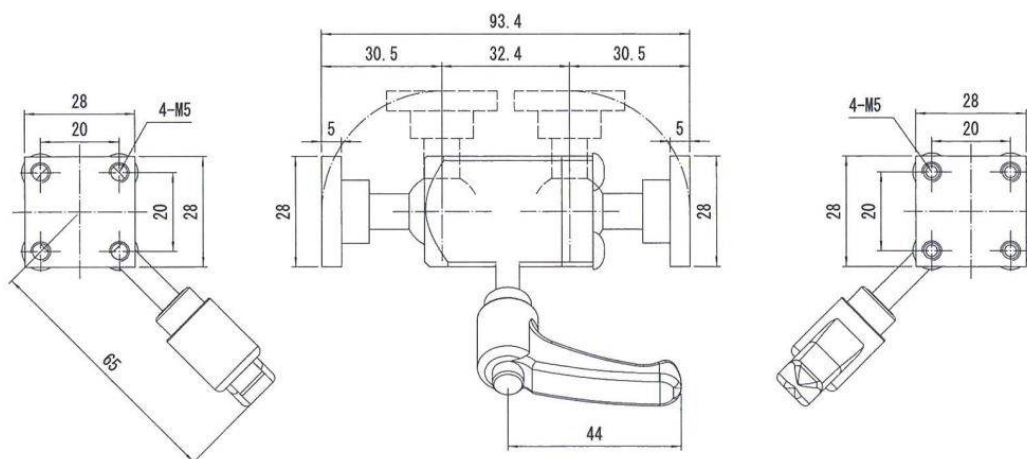


使い方

クランプレバーを緩めるとA軸,B軸それぞれのジョイントの位置を変更できます

位置が決まればクランプレバーを締付けて固定します

クランプレバー1本で両軸をクランプ,アンクランプします



アングルボールジョイント19TW
川端鉄工所株式会社

表記の耐荷重や保持力は静荷重での値です

衝撃が加わる場面、振動がある場面、繰り返し力が加わる場面などでは耐荷重や保持力は小さくなります
ご注意ください

ステンレスは全く錆びない金属ではなく、鉄に比べ錆びにくい材質です

使用される条件により耐食性能が異なります

金具の材質 ステンレス(SUS304等) 質量 340g オープン価格

取扱店

製造元

川端鉄工所 (株)

〒929-0126 石川県能美市山口町ホ 30-2

TEL0761-21-0993 fax0761-21-7180

<http://kw-tk.com/>