

ML ボールジョイント ステンレス シリーズ

* ML ボールジョイント 2734 ステンレス

位置決め簡単、しっかり固定、作りが丈夫で長寿命

全ての金属パーツをステンレスで構成していますので耐食性の求められる場面で活躍します

* ML ボールジョイント 1924 ステンレス

ボールジョイントサイズ比較



* ML ボールジョイント 2734 ステンレス (MLBJ2734-SUS)

MLBJ2734-SUS はアングル BJ27-SUS の操作性をより向上させた製品です



操作性向上のポイント

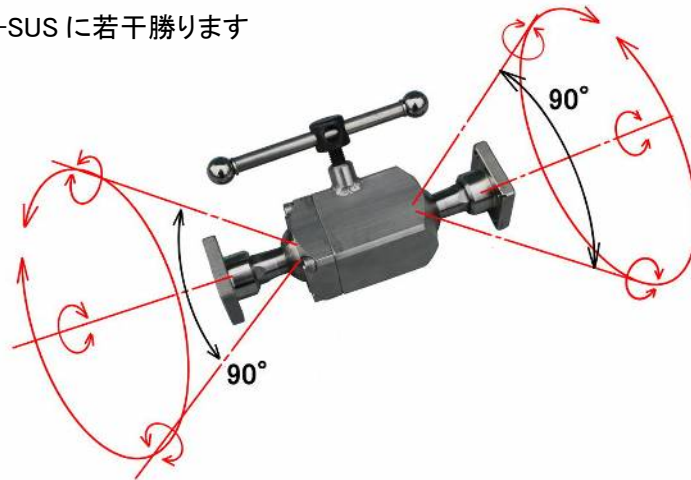
MLBJ2734-SUS はフレームにボール軸が入り込む溝を無くすことで位置決め時に溝を探す手間やひっかかりをなくしました



フレームに溝がない形状で可動域を確保する方法

ボールから出る軸径を変えずにボールの球径をこれまでの 27mm から 34mm へ拡大することで
首振り角 90 度の可動域を確保しました

可動域はアングル BJ27-SUS に若干勝ります



これによるデメリット

アングル BJ27-SUS よりフレームサイズが大きく重く(+440g)なったのですが
耐荷重、保持力ともアングル BJ27-SUS と同等です

使い方

クランプレバーを緩めると両軸それぞれのジョイントの位置を変更できます

位置が決まればクランプレバーを締付けて固定します

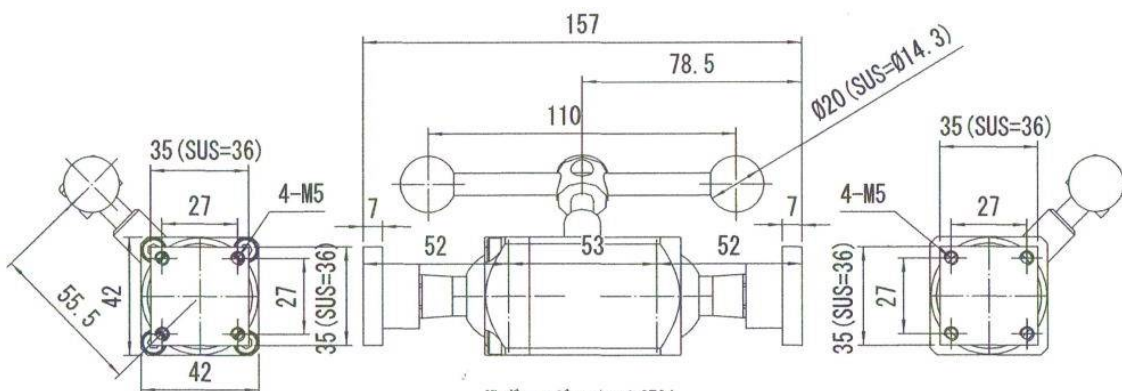
クランプレバー1本で両軸をクランプ、アンクランプします

45Nm(約 4.5kgfm)のトルクを保持でき耐荷重 100N(約 10kgf)です

ポジショニングが必要なあらゆる場面で活躍します

取付けるものの長さにより負荷トルクが変化しますので保持力の範囲内でお使いください

保持力 45Nm(約 4.5kgfm)はクランプレバー締付けトルク 10Nm(約 1kgfm)における静荷重での値



MLボールジョイント2734
川端鉄工所株式会社

表記の耐荷重や保持力は静荷重での値です

衝撃が加わる場面、振動がある場面、繰り返し力が加わる場面などでは耐荷重や保持力は小さくなります
ご注意ください

ステンレスは全く錆びない金属ではなく、鉄に比べ錆びにくい材質です

使用される条件により耐食性能が異なります

金具の材質 ステンレス(SUS304 等) 質量 1.23kg オープン価格

✿ ML ボールジョイント 1924 ステンレス (MLBJ1924-SUS)

MLBJ1924-SUS はアングル BJ19-SUS や アングル BJ19TW-SUS の操作性をより向上させた製品です



操作性向上のポイント

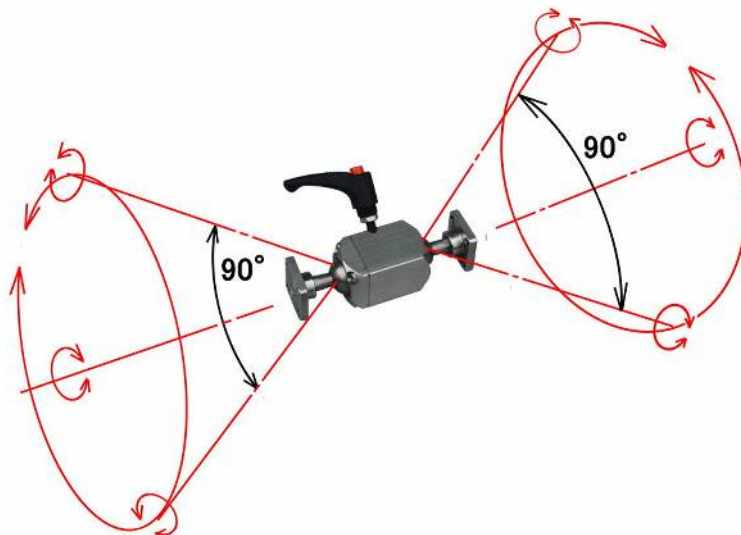
MLBJ1924-SUS はフレームにボール軸が入り込む溝を無くすことで位置決め時に溝を探す手間やひっかかりをなくしました



フレームに溝がない形状で可動域を確保する方法

ボールから出る軸径を変えずにボールの球径をこれまでの 19mm から 24mm へ拡大することで首振り角 90 度の可動域を確保しました

可動域はアングル BJ19-SUS に若干勝りますがアングル BJ19TW-SUS には及びません



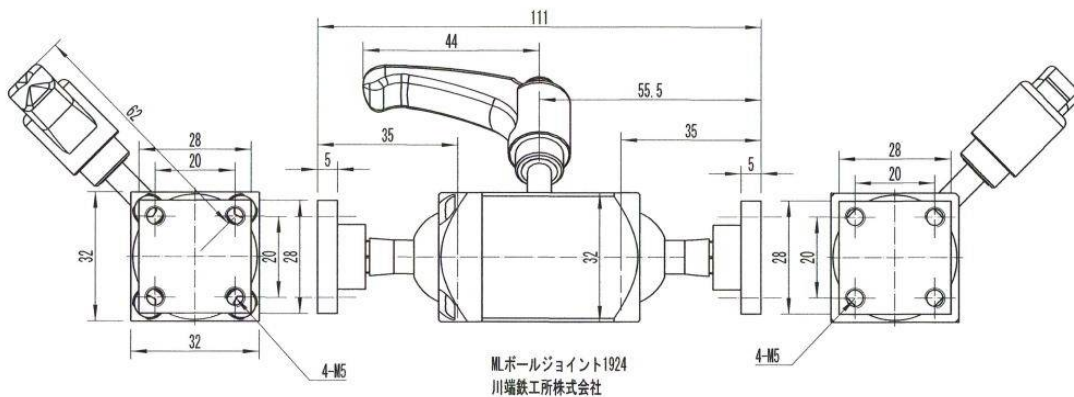
これによるデメリット

アングル BJ19-SUS よりフレームサイズが大きく重くなったのですが(+150g)
耐荷重、保持力ともアングル BJ19-SUS と同等です

使い方

クランプレバーを緩めると両軸それぞれのジョイントの位置を変更できます
位置が決まればクランプレバーを締付けて固定します
クランプレバー1本で両軸をクランプ、アンクランプします

10Nm(約 1kgfm)のトルクを保持でき耐荷重 50N(約 5kgf)です
ポジショニングが必要なあらゆる場面で活躍します
取付けるものの長さにより負荷トルクが変化しますので保持力の範囲内でお使いください
保持力 10Nm(約 1kgfm)はクランプレバー締付けトルク 3Nm(約 0.3kgfm)における静荷重での値



表記の耐荷重や保持力は静荷重での値です

衝撃が加わる場面、振動がある場面、繰り返し力が加わる場面などでは耐荷重や保持力は小さくなります
ご注意ください

ステンレスは全く錆びない金属ではなく、鉄に比べ錆びにくい材質です

使用される条件により耐食性能が異なります

金具の材質 ステンレス(SUS304 等) 質量 480g オープン価格

取扱店

製造元

川端鉄工所 株式会社

〒929-0126 石川県能美市山口町ホ 30-2

TEL0761-21-0993 fax0761-21-7180

<http://kw-tk.com/>