

# ヘッドレストCBYZシリーズ

- ヘッドレストCBYZシリーズは動きがシンプルな直動アームです
- がっちり固定できるタフなヘッドレスト金具です、タフ型で最軽量
- MGK1の上位機種で、枕取付部に定圧ボールジョイントを採用
- 多様な取付け場所に対応できるように受け金具をご用意しています

●CBYZ  
(背板取付受け金具付)

●CBYZ-SLD  
(背板取付スライド受け金具付)

●CBYZ-S CBYZ-W  
(丸パイプ取付ダブル受け金具付)

●CBYZ (背板取付受け金具付) 枕は含まれていません



## 特徴

ヘッドレストCBYZは車いすの背板から枕を取付ける金具です(枕は含まれていません)  
直動アームですので、前後、上下方向の調整に威力を発揮します

## CBYZ定圧ボールジョイント

枕に最も近い関節はボールに予め摩擦抵抗がありますので  
クランプレバーを緩めても枕が一気に姿勢を崩すことなく調整が  
楽にでき強力な固定力を発揮します  
また枕とボールジョイントの距離を離すことで下向き角を増やしました



首振り角 上に約35度



首振り角 下に約25度

**車いすへの取付けに関して**

車いすのバックレストが板でできたものに取り付けできます  
板の取付け穴加工はお客様にてお願いします

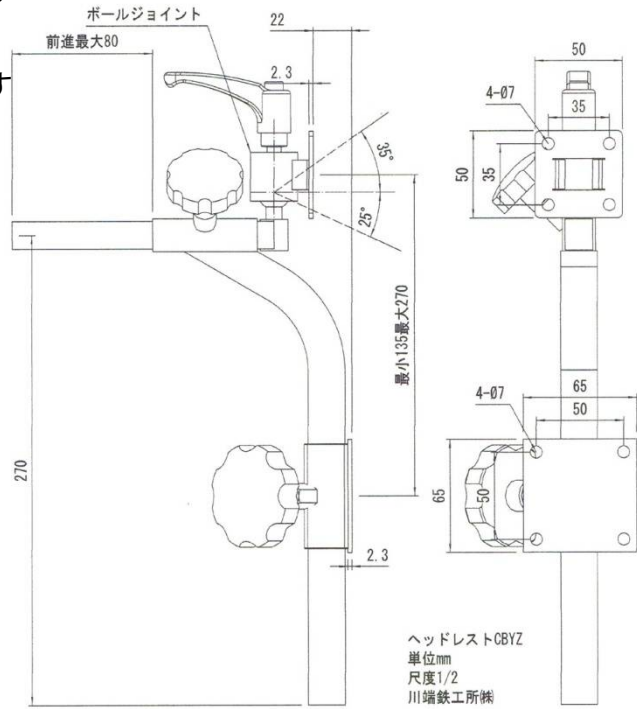
**受け金具に関して**

受け金具はMGK5やKHVと互換性があります

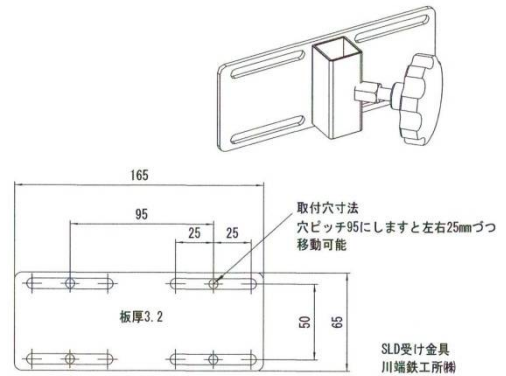
**その他**

枕は含まれていません

金具の材質 スチールにメッキ 重さ800g



**●CBYZ-SLD (背板取付スライド受け金具付)**  
枕は含まれていません



**特徴**

ヘッドレストCBYZ-SLDは車いすの背板から枕を取付ける金具で左右にスライドできる受け金具付きです  
直動アームですので、前後,上下方向の調整に加えスライド金具で横の調整も可能にしました

CBYZ定圧ボールジョイントの詳細はCBYZを参照ください

**車いすへの取付けに関して**

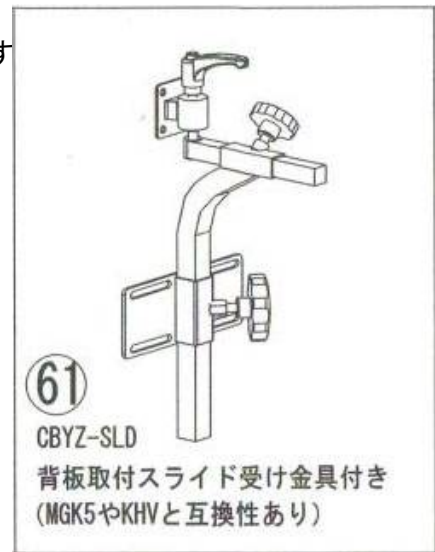
車いすのバックレストが板でできたものに取り付けできます  
板の取付け穴加工は前項図を参考にお客様にてお願いします

**受け金具に関して**

受け金具はMGK5やKHVと互換性があります

**その他**

金具の材質 スチールにメッキ  
重さ950g



- CBYZ-S (丸パイプ取付受け金具付)

- CBYZ-W (丸パイプ取付ダブル受け金具付)

枕は含まれていません



**特徴**

CBYZ-SとCBYZ-Wは車いすの左右連結パイプに枕を取付ける金具です  
直動アームですので、前後、上下方向の調整に威力を発揮します

CBYZ-Wは図のように枕部が押されますと、ヘッドレスト金具に回転力が生じます  
その回転力を車いすフレームのわずか19mmや22mmの  
直径で保持することは受け金具にとって大変厳しい状況です

この課題をクリアするために、より強力にパイプを保持できるよう  
2個のクランプ金具(ダブル)で掴む方法にすることで  
強力な保持力を達成しました

またCBYZ-Sはクランプ金具が1個(シングル)ですので  
加わる力が比較的小さい場合に使用できます

**注意点**

車いすのパイプ直径と受け金具の直径が合いませんと、  
保持力を発揮できません  
車いすのパイプ直径のご確認をお願いします  
またご希望のパイプ直径に製作いたします  
強い緊張のある方には受け金具ダブルでも適していません



CBYZ定圧ボールジョイントの詳細はCBYZを参照ください

**車いすへの取付けに関して**

車いすの左右連結パイプに取り付けできます

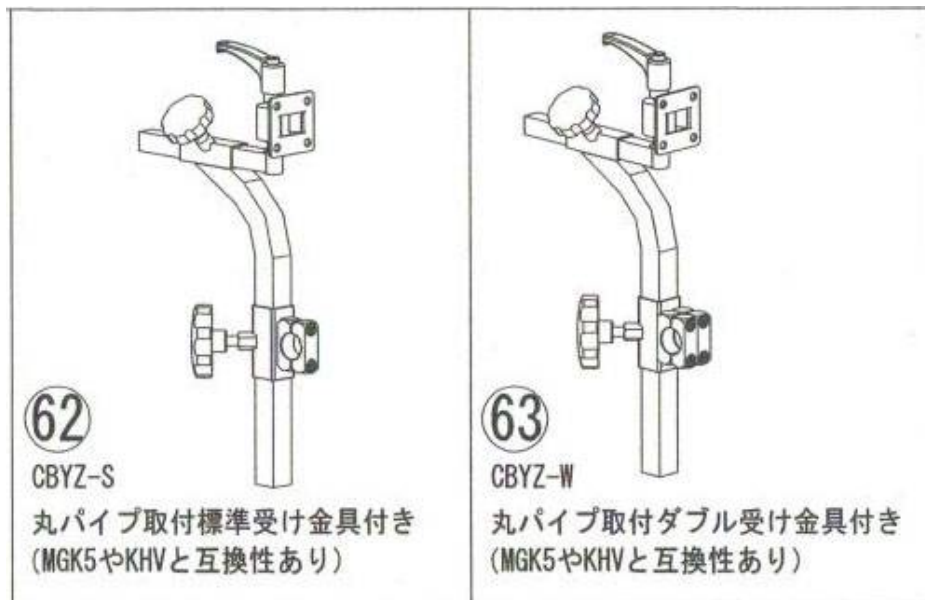
対応するパイプ直径は19mmと22mmがありますご指定ください。ご希望のパイプ直径を製作いたします

**その他**

枕は含まれていません

金具の材質 スチールにメッキ

重さ CBYZ-S 800g      CBYZ-W 950g



取扱店

製造元

川端鉄工所(株)

〒929-0126 石川県能美市山口町木30-2

TEL 0761-21-0993 FAX0761-21-7180

http://kw-tk.com/ e-mail info@kw-tk.com