

ヘッドレストHANEK (ハネック)シリーズ

- ヘッドレストHANEK(ハネック)シリーズは軽荷重型でシンプルなヘッドレスト金具です。枕付き
- 車いすの左右、どちらの押し手にも取付可能。MGK5L-K, MGK5R-Kの廉価版です
- アームを横方向に配置した事で左右の調整が得意です
- 金具の後方への飛び出しが少なく介助者への安全性も向上しました

●HANEK-Low (ハネック低タイプ)

●HANEK-High (ハネック高タイプ)

●HANEK-Low (ハネック低タイプ)

TAISコード00423-000007

HANEK専用枕付き



右側取付



左側取付



特徴

ヘッドレストハネックシリーズは車いすの右または左の押し手から枕を簡単に取付けできます。シンプル設計ですので調整方法が分かりやすく取り扱いが簡単です。枕に最も近い関節は独自開発のボールジョイントを採用していますので、微妙な位置にぴったり合わせられます。

金具の後方への飛び出しを少なく抑えることで介助者の安全と狭い空間での周囲への安全性も向上させました。

車いすの折りたたみの機能を損ないません、また枕を押し手の金具から引き抜くことも出来ますので、車に載せる時の高さの心配も不要です。

介助する人、される人双方にやさしいヘッドレストです。

車いすへの取付に関して

- 車いすの座幅380mm~420mmに対応しています
- 車いす押し手の丸パイプ直径が19mm用と22mm用をご用意しております,(いずれかを選択)
- 取付けスペースはパイプが真っ直ぐな部分が18mm必要です
- 車いすの寸法をご確認ください
- 取付けはボルト2本をレンチで締め付けて取り付けます



右側押し手



左側押し手

枕の高さについて

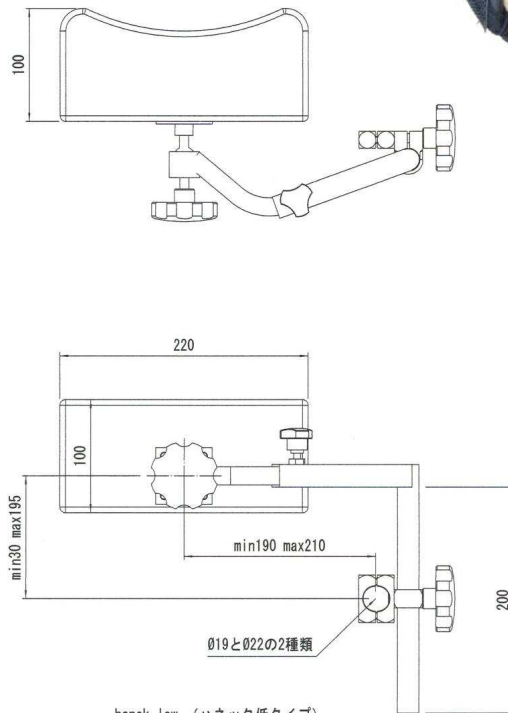
- 車いすに座って押し手から頭の高さをご確認ください
- ハネック低タイプは押し手から枕の中心までの高さ最低30mm,最高195mm

枕に関して

- 枕カバーは伸縮性がありカバーのみ着脱可能ですから洗濯も簡単です
- 材質 ポリエステル
- 色は黒色

その他

- HANEK専用枕付き
- スチールにメッキ 重さ1.1kg



hanek-low (ハネック低タイプ)
川端鉄工所機

●HANEK-High (ハネック高タイプ)

TAISコード00423-000007

HANEK-Low(ハネック低タイプ)との違い

押し手から枕の中心までの高さ 最低30mm,最高330mm (低タイプは最低30mm,最高195mm)

重量1.15kg (低タイプは1.1kg) その他はすべてハネック低タイプと同じです

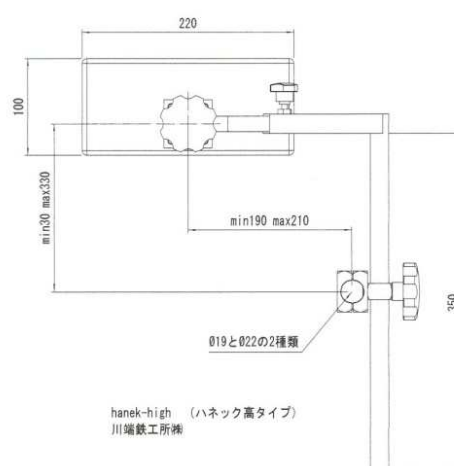
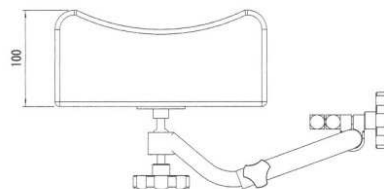


HANEK専用枕付き

右側取付



左側取付



hanek-high (ハネック高タイプ)
川端鉄工所株

取扱店

製造元

川端鉄工所株

〒929-0126 石川県能美市山口町木30-2

TEL 0761-21-0993 FAX0761-21-7180

http://kw-tk.com/ e-mail info@kw-tk.com