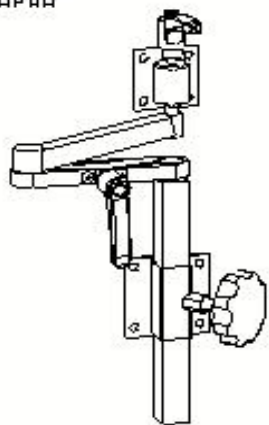


完成用部品

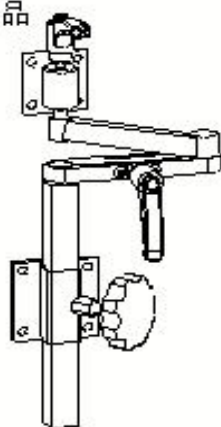


①

MGK5L

(背板取付受け金具付き)

完成用部品

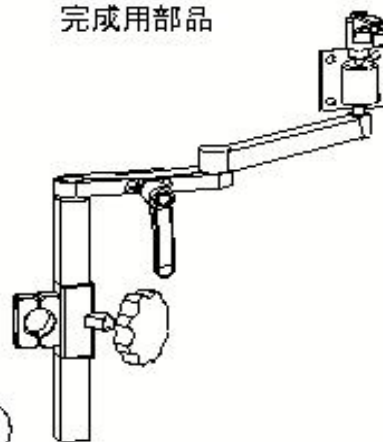


②

MGK5R

(背板取付受け金具付き)

完成用部品

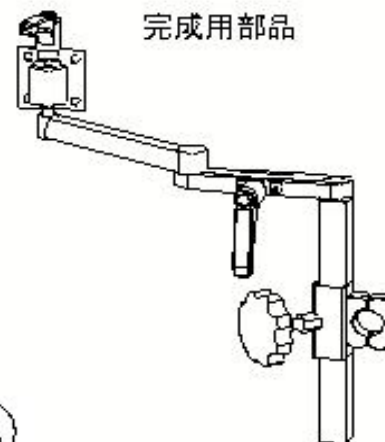


③

MGK5L-K

(丸パイプ取付標準受け金具付き)

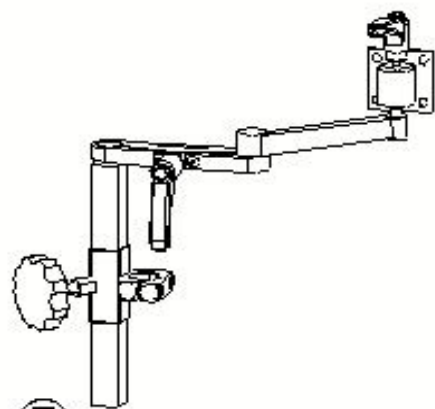
完成用部品



④

MGK5R-K

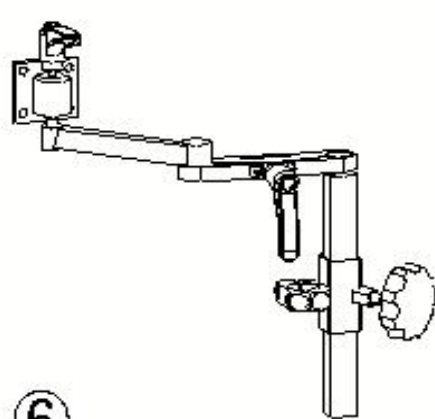
(丸パイプ取付標準受け金具付き)



⑤

MGK5L-K-90

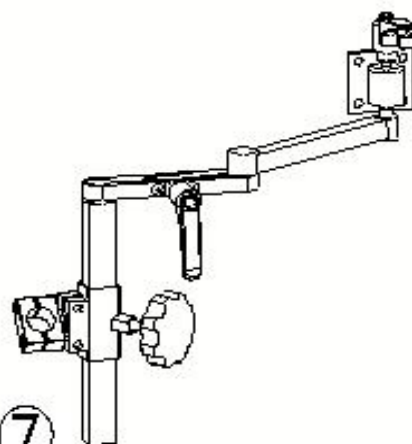
(背パイプ取付受け金具付き)



⑥

MGK5R-K-90

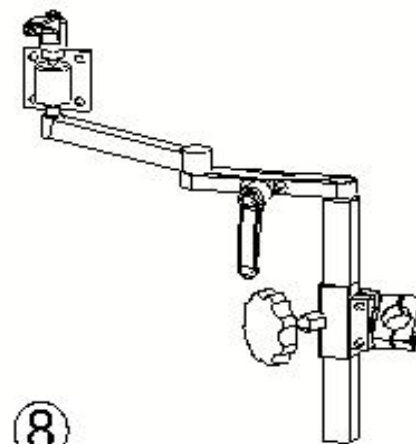
(背パイプ取付受け金具付き)



⑦

MGK5L-K-360

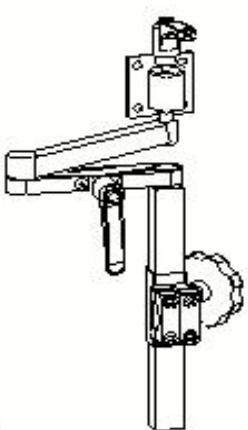
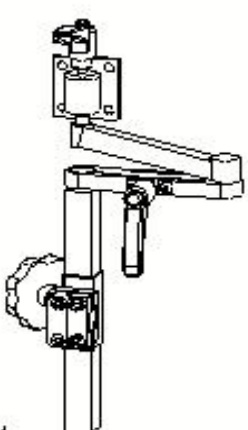
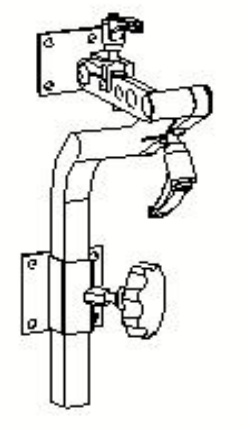
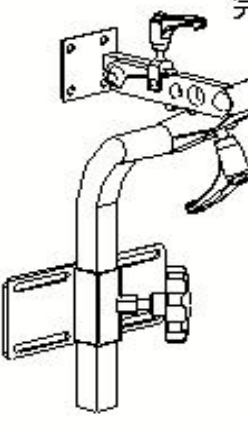
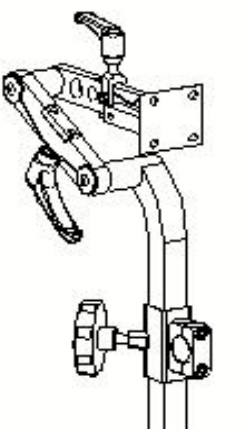
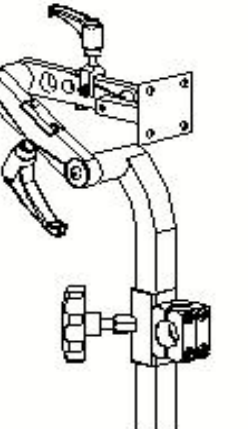
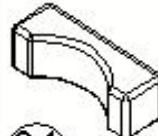
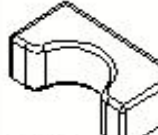
(角度可変受け金具付)



⑧

MGK5R-K-360

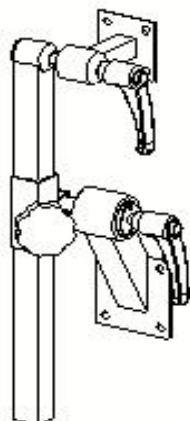
(角度可変受け金具付)

 <p>⑨ MGK5L-W (丸パイプ取付ダブル受け金具付き)</p>	 <p>⑩ MGK5R-W (丸パイプ取付ダブル受け金具付き)</p>	 <p>⑪ KHV (背板取付受け金具付き)</p>	 <p>⑫ KHV-SLD (背板取付スライド受け金具付き)</p> <p>完成用部品</p>	
 <p>⑬ KHV-S (丸パイプ取付標準受け金具付き)</p>	 <p>⑭ KHV-W (丸パイプ取付ダブル受け金具付き)</p>	<p>完成用部品</p> <p>⑮ MGK5-K-UKE (丸パイプ取付標準受け金具)</p>	<p>⑯ U-1 (背板取付受け金具)</p>	 <p>⑰ 浅枕</p>
		<p>⑰ U-2 (背パイプ取付受け金具)</p>	<p>⑱ U-3 (角度可変受け金具)</p>	 <p>⑲ 深枕</p>
		<p>⑲ U-4 (丸パイプ取付ダブル受け金具)</p>	<p>⑳ U-5 (背板取付スライド受け金具)</p>	

30

K2B

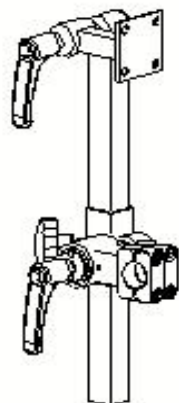
(背板取付金具付き)



31

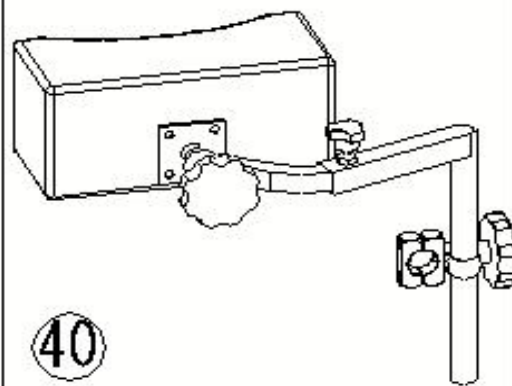
K2B-W

(丸パイプ取付ダブル金具付き)



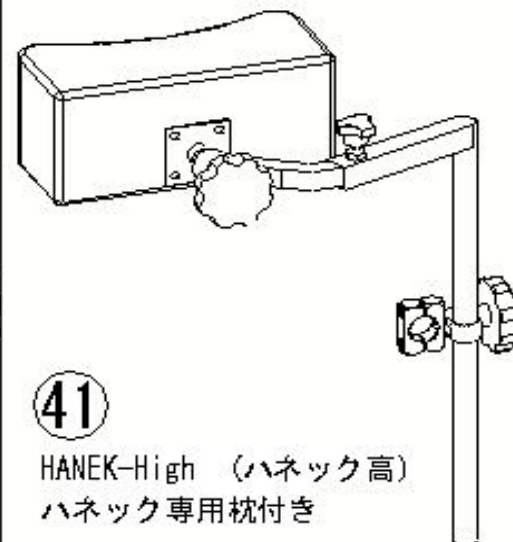
40

HANEK-Low (ハネック低)
ハネック専用枕付き



41

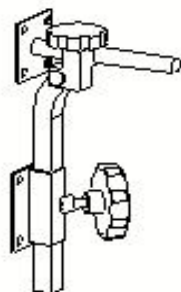
HANEK-High (ハネック高)
ハネック専用枕付き



50

MGK1

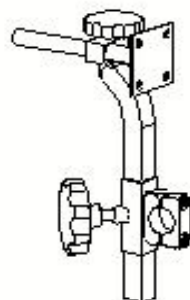
MGK1専用背板取付受け金具付き
(MGK5やKHVとの互換性なし)



51

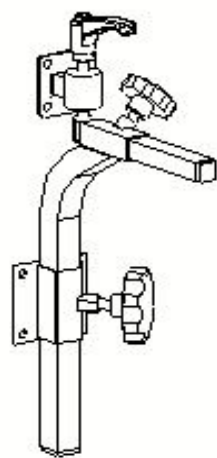
MGK1-S

MGK1専用丸パイプ取付受け金具付き
(MGK5やKHVとの互換性なし)



次項へつづく

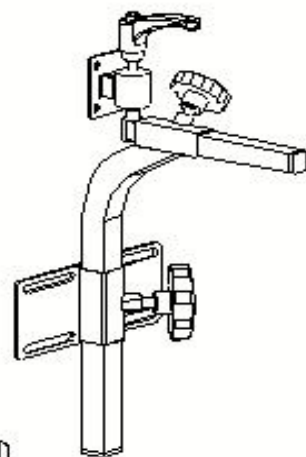
60



GBYZ

背板取付受け金具付き
(MGK5やKHVと互換性あり)

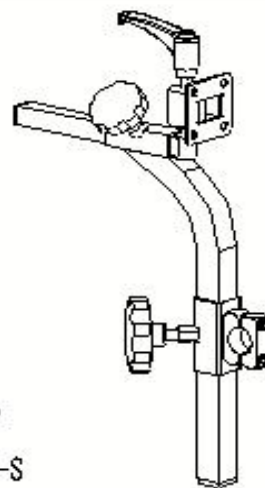
61



GBYZ-SLD

背板取付スライド受け金具付き
(MGK5やKHVと互換性あり)

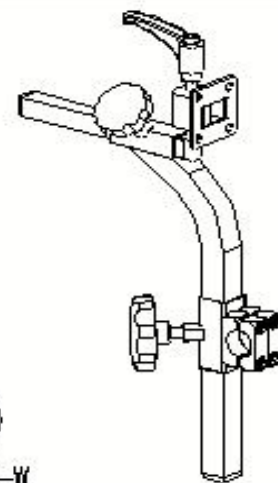
62



GBYZ-S

丸パイプ取付標準受け金具付き
(MGK5やKHVと互換性あり)

63



GBYZ-W

丸パイプ取付ダブル受け金具付き
(MGK5やKHVと互換性あり)