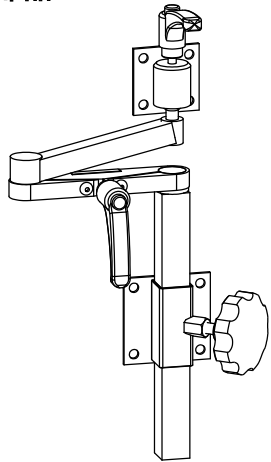


完成用部品

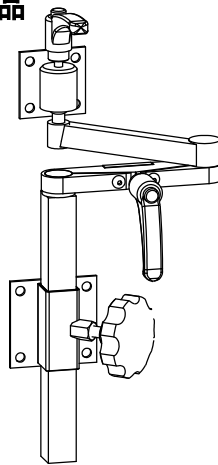


①

MGK5L

(背板取付受け金具付き)

完成用部品

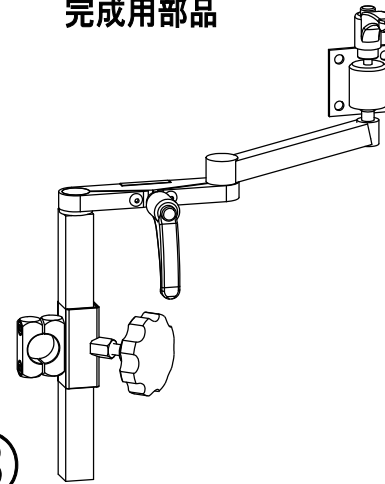


②

MGK5R

(背板取付受け金具付き)

完成用部品

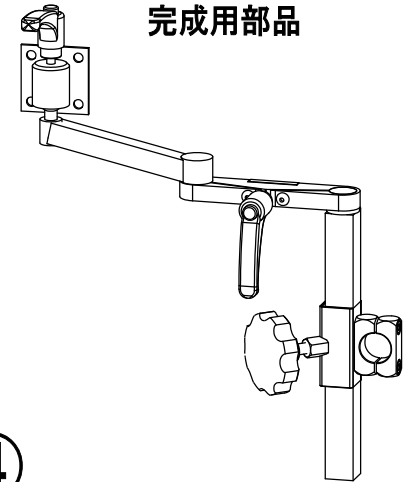


③

MGK5L-K

(丸パイプ取付標準受け金具付き)

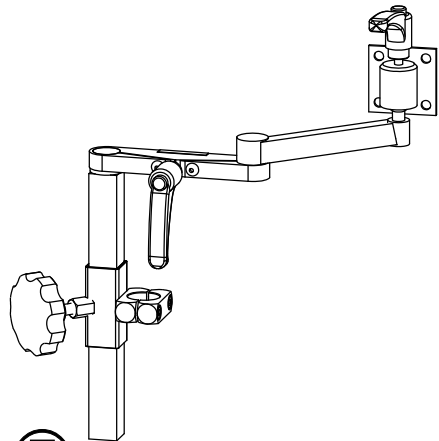
完成用部品



④

MGK5R-K

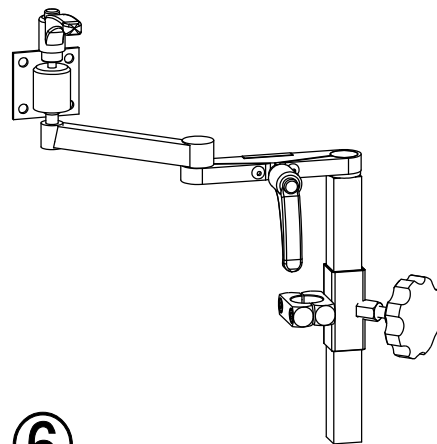
(丸パイプ取付標準受け金具付き)



⑤

MGK5L-K-90

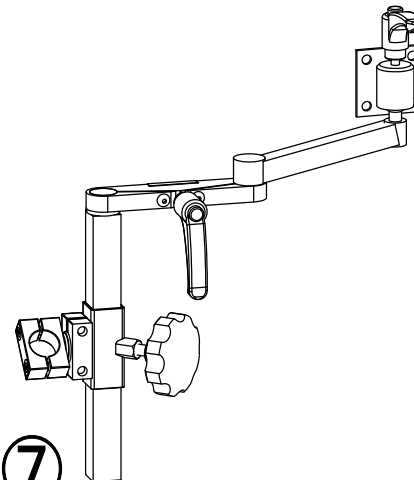
(背パイプ取付受け金具付き)



⑥

MGK5R-K-90

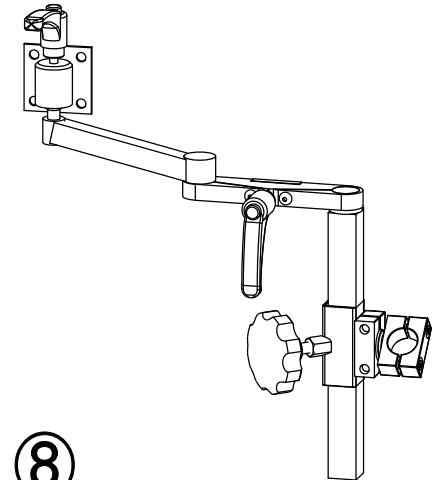
(背パイプ取付受け金具付き)



⑦

MGK5L-K-360

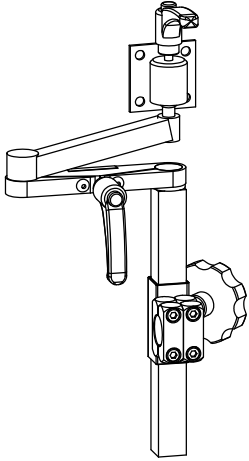
(角度可変受け金具付)



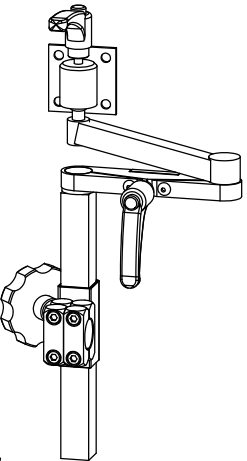
⑧

MGK5R-K-360

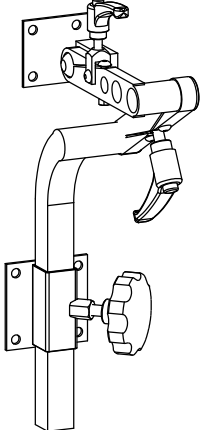
(角度可変受け金具付)



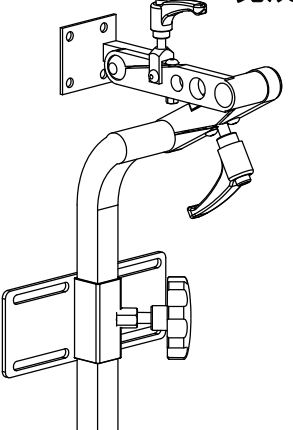
⑨
MGK5L-W
(丸パイプ取付ダブル受け金具付き)



⑩
MGK5R-W
(丸パイプ取付ダブル受け金具付き)

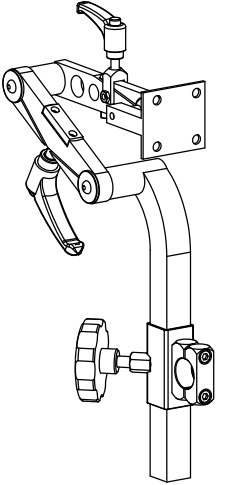


⑪
KHV
(背板取付受け金具付き)

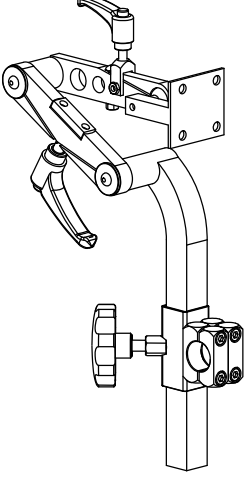


⑫
KHV-SLD
(背板取付スライド受け金具付き)

完成用部品

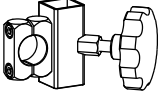


⑬
KHV-S
(丸パイプ取付標準受け金具付き)

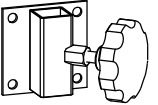


⑭
KHV-W
(丸パイプ取付ダブル受け金具付き)

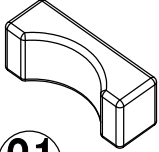
完成用部品



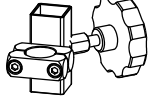
⑮
MGK5-K-UKE
(丸パイプ取付標準受け金具)



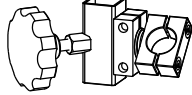
⑯
U-1
(背板取付受け金具)



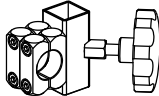
⑰
浅枕



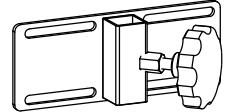
⑰
U-2
(背パイプ取付受け金具)



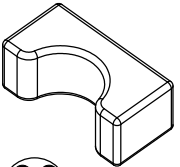
⑱
U-3
(角度可変受け金具)



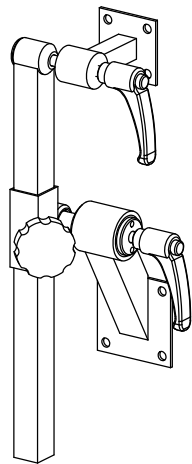
⑲
U-4
(丸パイプ取付ダブル受け金具)



⑳
U-5
(背板取付スライド受け金具)

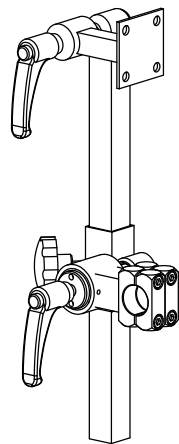


㉑
深枕



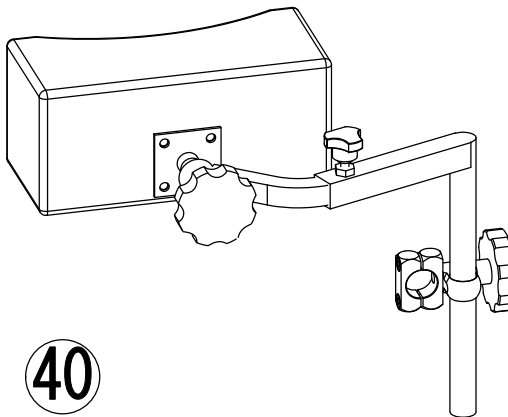
30

K2B
(背板取付金具付き)



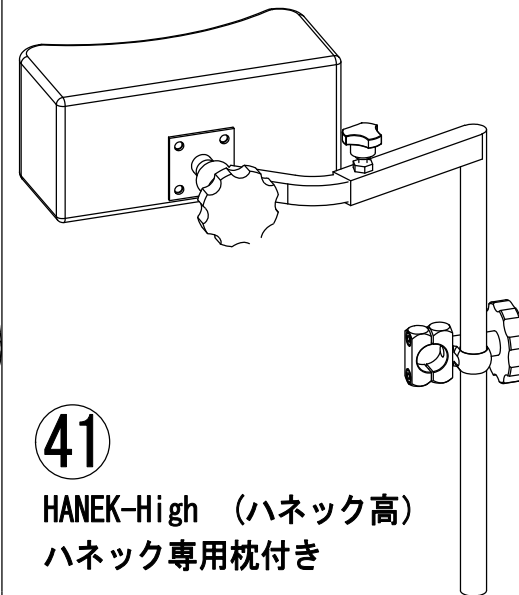
31

K2B-W
(丸パイプ取付ダブル金具付き)



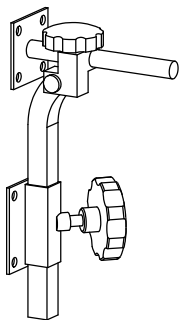
40

HANEK-Low (ハネック低) ハ
ネック専用枕付き



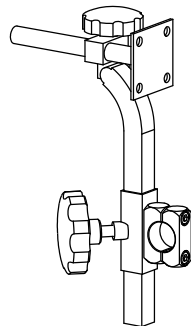
41

HANEK-High (ハネック高)
ハネック専用枕付き



50

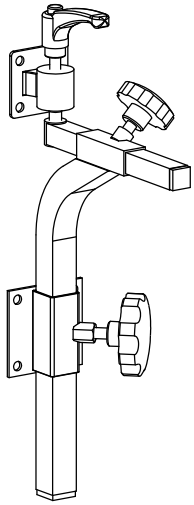
MGK1
MGK1専用背板取付受け金具付き
(MGK5やKHVとの互換性なし)



51

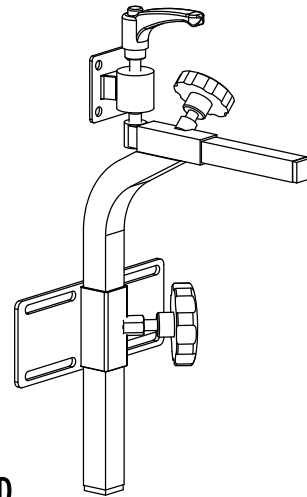
MGK1-S
MGK1専用丸パイプ取付受け金具付き
(MGK5やKHVとの互換性なし)

次項へつづく



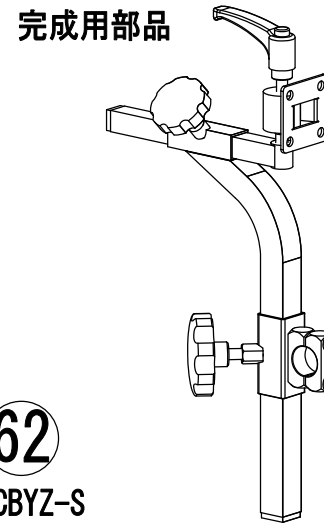
60

CBYZ
背板取付受け金具付き
(MGK5やKHVと互換性あり)



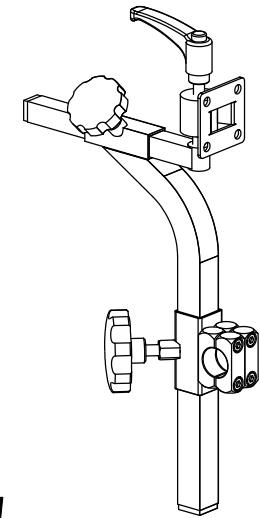
61

CBYZ-SLD
背板取付スライド受け金具付き
(MGK5やKHVと互換性あり)



62

CBYZ-S
丸パイプ取付標準受け金具付き
(MGK5やKHVと互換性あり)



63

CBYZ-W
丸パイプ取付ダブル受け金具付き
(MGK5やKHVと互換性あり)