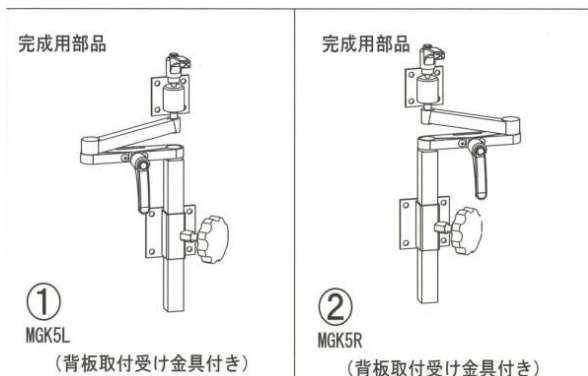
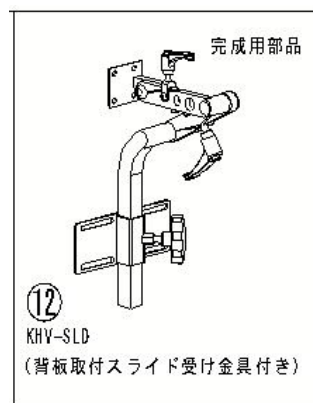


# 義肢装具等完成用部品

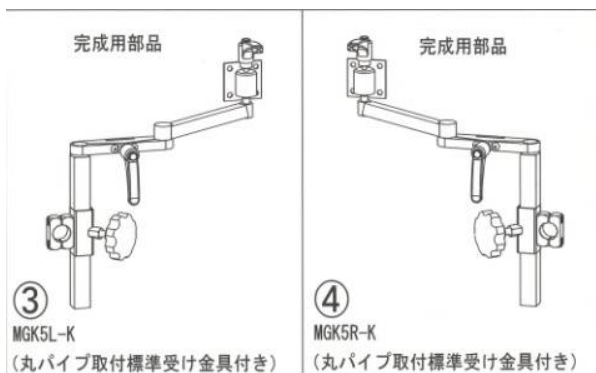
- MGK5R (MGK5L 勝手違い)  
3次元ヘッドレスト、サイドアームタイプ  
受け金具付きです



- KHV-SLD (背板取付スライド受け金具付)  
3次元ヘッドレスト、縦アーム型



- MGK5R-K (MGK5L-K 勝手違い)  
3次元ヘッドレスト、サイドアームタイプ、丸パイプ取付型  
受け金具付きです



- MGK5-K-UKE

## MGK5-K用受け金具

この受け金具は車いすを複数台お持ちの場合、それぞれの車いすに取付けておきヘッドレスト本体を差し替えて 使うためのものです。車いすごとにヘッドレスト一式を用意する必要がないメリットがあります。



取扱店

製造元 川端鉄工所(株)  
〒929-0126 石川県能美市山口町木30-2  
TEL 0761-21-0993 FAX0761-21-7180  
<http://kw-tk.com/> e-mail [info@kw-tk.com](mailto:info@kw-tk.com)