

KXボールジョイントスチールシリーズ

■ お好みの位置に素早く調整でき、シンプルながらガッチリ固定できるボールジョイントです

● KXボールジョイント27スチール (KXBJ27)

● KXボールジョイント19スチール (KXBJ19)



KXBJ27



KXBJ19

● KXボールジョイント27 スチール(KXBJ27)



KXBJ27右



KXBJ27左

特徴

KXボールジョイント27は首振り角74度を確保しながらも

45Nm(約4.5kgfm)のトルクを保持できる強力なボールジョイントです

しかも耐荷重100N(約10kgf)

角度調整が必要なあらゆる場面で活躍します

取付けるものの長さにより負荷トルクが変化しますので保持力の範囲内でお使いください

右仕様,左仕様があります

保持力45Nm(約4.5kgfm)はクランプレバー締付けトルク6Nm(約0.6kgfm)における静荷重での値

首振り角74度



注意

表記の耐荷重や保持力は静荷重での値です
 衝撃が加わる場面
 振動がある場面
 繰り返し力が加わる場面
 などでは耐荷重や保持力は小さくなりますのでご注意ください

使い方

クランプレバーを緩めてボールジョイントの位置を変更し
 クランプレバーを締付けて位置を固定します

よくあるお問い合わせ

ジョイントの保持力と耐荷重を比較して耐荷重が小さい理由

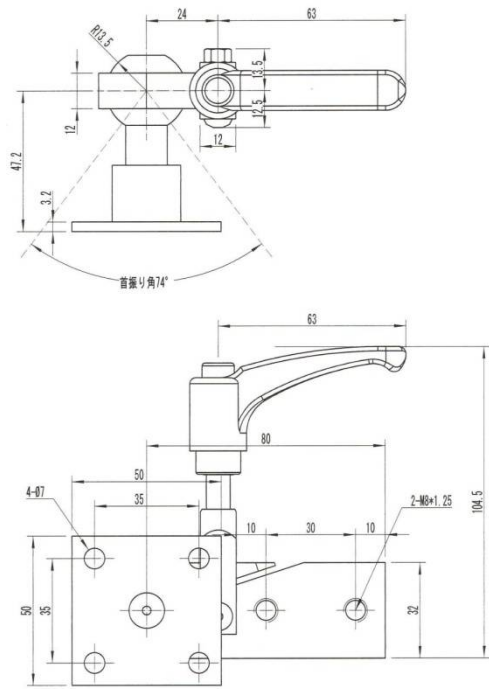
構造上クランプレバーを締付けた状態と緩めた状態では強度に大きな差がでます
 ジョイントの保持力45Nm(約4.5kgfm)はクランプレバーを締付けた状態での力です
 一方、クランプレバーを緩めた時には強度が落ちます、その状態でも安全を保つため
 耐荷重を100N(約10kgf)に設定しております
 耐荷重を超える負荷はボールの脱落やフレームのひずみなど重大な事故や不具合の原因となります



KXBJ27-SUS(ステンレス)と形状が異なります

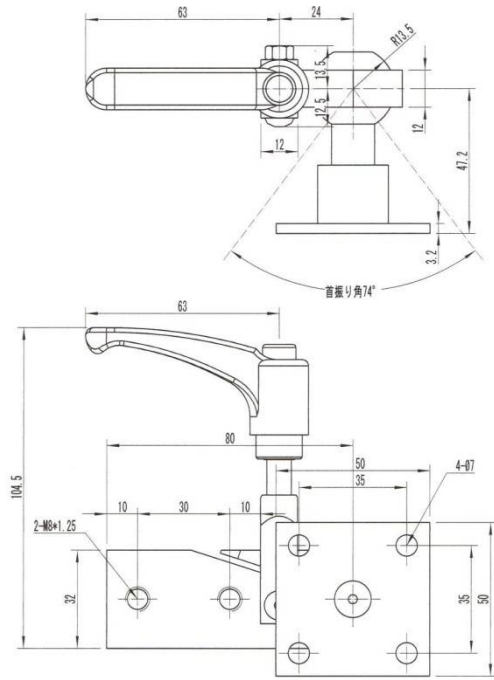


寸法図



KXボールジョイント27左
川端鉄工所様

KXBJ27スチール



KXボールジョイント27右
川端鉄工所様

その他

金具の材質 スチールにメッキ

質量480g

仕様変更も賜りますのでお問い合わせください

●KXボールジョイント19スチール (KXBJ19)



KXBJ19右



KXBJ19左



特徴

KXボールジョイント19は首振り角70度を確保しながらも10Nm(約1kgfm)のトルクを保持できる強力なボールジョイントです
お好みの位置に素早く簡単にセッティングできます
角度調整が必要なあらゆる場面で活躍します
取付けるものの長さにより負荷トルクが変化しますので保持力の範囲内でお使いください
右仕様,左仕様があります
保持力10Nm(約1kgfm)はクランプレバー締付けトルク3Nm(約0.3kgfm)における静荷重での値
耐荷重50N(約5kgf)
首振り角70度

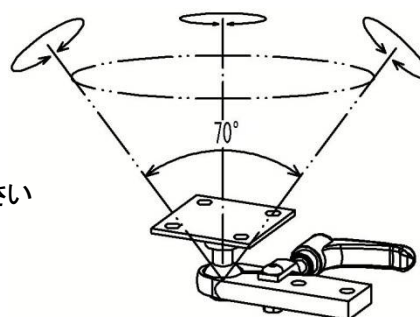


注意

表記の耐荷重や保持力は静荷重での値です
衝撃が加わる場面
振動がある場面
繰り返し力が加わる場面
などでは耐荷重や保持力は小さくなりますのでご注意ください

使い方

クランプレバーを緩めてボールジョイントの位置を変更し
クランプレバーを締付けて位置を固定します



よくあるお問い合わせ

ジョイントの保持力と耐荷重を比較して耐荷重が小さい理由

構造上クランプレバーを締付けた状態と緩めた状態では強度に大きな差がでます
ジョイントの保持力10Nm(約1kgfm)はクランプレバーを締付けた状態での力です
一方,クランプレバーを緩めた時には強度が落ちます,その状態でも安全を保つため
耐荷重を50N(約5kgf)に設定しております
耐荷重を超える負荷はボールの脱落やフレームのひずみなど重大な事故や不具合の原因となります

KXBJ19スチール



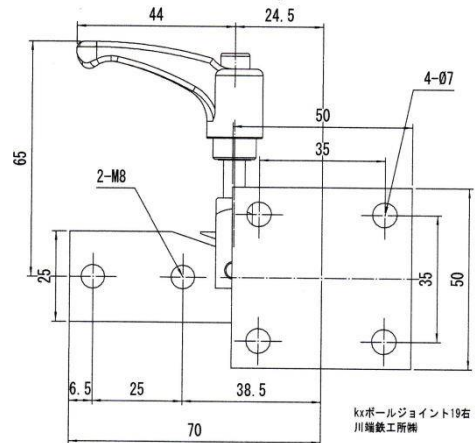
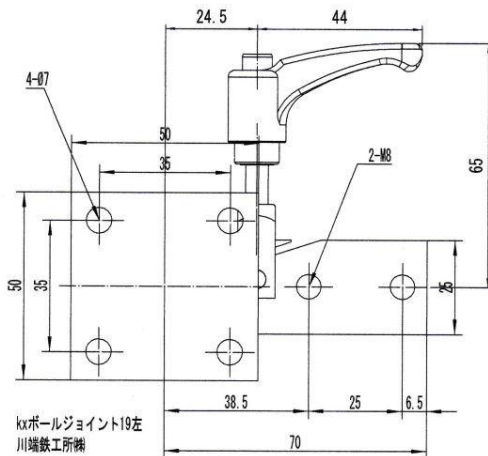
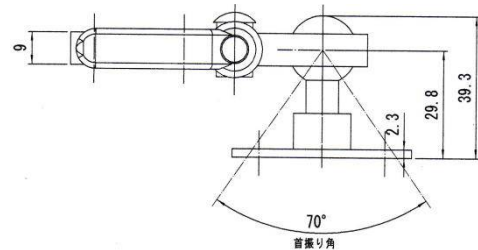
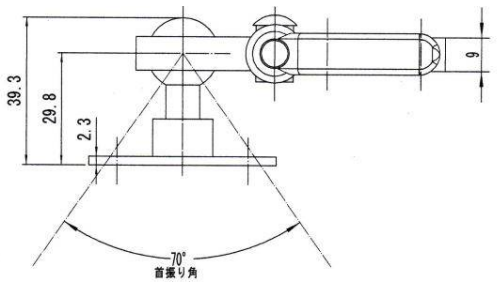
KXBJ19-SUS(ステンレス)と形状が異なります



赤丸部の取付板の形状寸法が異なります



寸法図



その他

金具の材質 スチールにメッキ

質量230g

仕様変更も賜りますのでお問い合わせください

取扱店

製造元 川端鉄工所(株)
〒929-0126 石川県能美市山口町木30-2
TEL 0761-21-0993 FAX0761-21-7180
<http://kw-tk.com/> e-mail info@kw-tk.com