

KXボールジョイントステンレスシリーズ

- お好みの位置に素早く調整でき、シンプルながらガッチリ固定できるボールジョイントです
- クランプレバーの樹脂部を除いた全てのパーツをステンレスで構成しています
- 耐食性の求められる場面で活躍します
- なおステンレスは全く錆びない金属ではなく、鉄に比べ錆びにくい材質です
使用される条件により耐食性能が異なります

●KXボールジョイント27 ステンレス (KXBJ27-SUS)

●KXボールジョイント19 ステンレス (KXBJ19-SUS)



KXBJ27 SUS



KXBJ19 SUS

●KXボールジョイント27 ステンレス(KXBJ27-SUS)



KXBJ27-SUS右



KXBJ27-SUS左

特徴

KXボールジョイント27ステンレスは首振り角74度を確保しながらも45Nm(約4.5kgfm)のトルクを保持できる強力なボールジョイントです
しかも耐荷重100N(約10kgf)

角度調整が必要なあらゆる場面で活躍します

取付けるものの長さにより負荷トルクが変化しますので保持力の範囲内でお使いください

右仕様,左仕様があります

保持力45Nm(約4.5kgfm)はクランプレバー締付けトルク6Nm(約0.6kgfm)における静荷重での値
首振り角74度



注意

表記の耐荷重や保持力は静荷重での値です
 衝撃が加わる場面
 振動がある場面
 繰り返し力が加わる場面
 などでは耐荷重や保持力は小さくなりますのでご注意ください

使い方

クランプレバーを緩めてボールジョイントの位置を変更し
 クランプレバーを締付けて位置を固定します

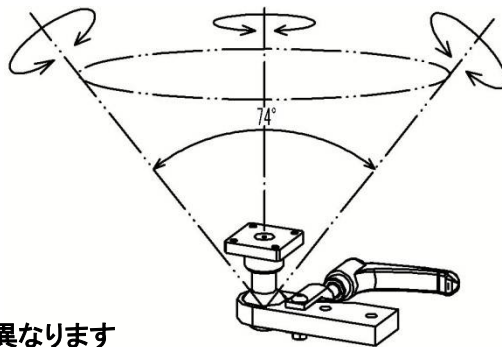
よくあるお問い合わせ

ジョイントの保持力と耐荷重を比較して耐荷重が小さい理由

構造上クランプレバーを締付けた状態と緩めた状態では強度に大きな差がでます
 ジョイントの保持力45Nm(約4.5kgfm)はクランプレバーを締付けた状態での力です
 一方、クランプレバーを緩めた時には強度が落ちます、その状態でも安全を保つため
 耐荷重を100N(約10kgf)に設定しております
 耐荷重を超える負荷はボールの脱落やフレームのひずみなど重大な事故や不具合の原因となります



KXBJ27右-SUS 首振り角片側37度



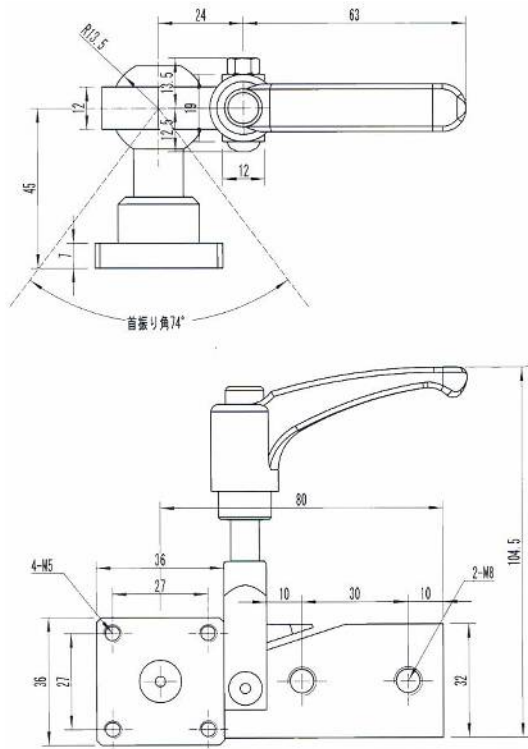
KXBJ27(スチール)と形状が異なります



赤丸部の取付板の形状寸法が異なります

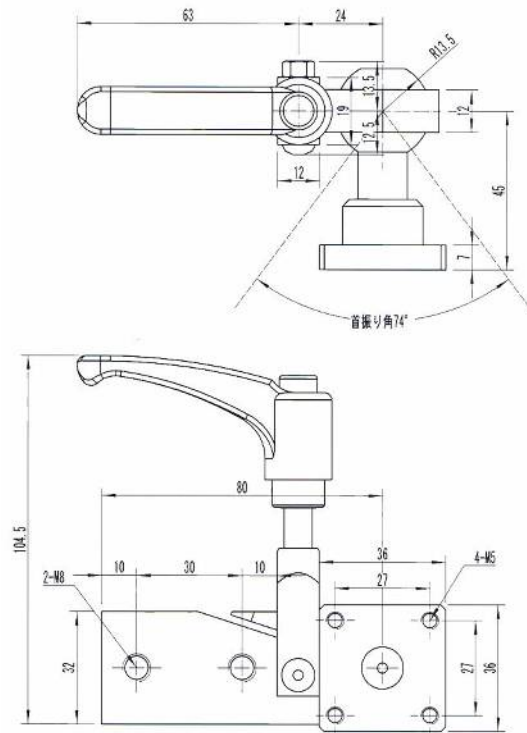


寸法図



KXボールジョイント27左-SUS
川端鉄工所株式会社

KXBJ27ステンレス



KXボールジョイント27右-SUS
川端鉄工所株式会社

その他

金具の材質 SUS304等

質量480g

ステンレスは全く錆びない金属ではなく、鉄に比べ錆びにくい材質です
使用される条件により耐食性能が異なります

仕様変更も賜りますのでお問い合わせください

●KXボールジョイント19ステンレス (KXBJ19-SUS)



KXBJ19右-SUS



KXBJ19左-SUS



特徴

KXボールジョイント19ステンレスは首振り角70度を確保しながらも10Nm(約1kgfm)のトルクを保持できる強力なボールジョイントです
お好みの位置に素早く簡単にセッティングできます
角度調整が必要なあらゆる場面で活躍します
取付けるものの長さにより負荷トルクが変化しますので保持力の範囲内でお使いください
右仕様,左仕様があります
保持力10Nm(約1kgfm)はクランプレバー締付けトルク3Nm(約0.3kgfm)における静荷重での値
耐荷重50N(約5kgf)
首振り角70度

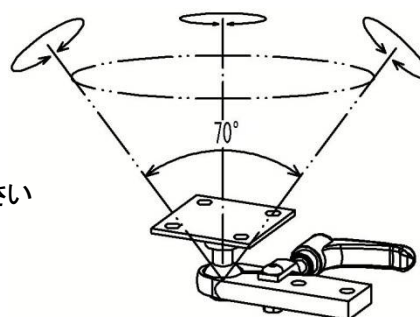


注意

表記の耐荷重や保持力は静荷重での値です
衝撃が加わる場面
振動がある場面
繰り返し力が加わる場面
などでは耐荷重や保持力は小さくなりますのでご注意ください

使い方

クランプレバーを緩めてボールジョイントの位置を変更し
クランプレバーを締付けて位置を固定します



よくあるお問い合わせ

ジョイントの保持力と耐荷重を比較して耐荷重が小さい理由

構造上クランプレバーを締付けた状態と緩めた状態では強度に大きな差がでます
ジョイントの保持力10Nm(約1kgfm)はクランプレバーを締付けた状態での力です
一方,クランプレバーを緩めた時には強度が落ちます,その状態でも安全を保つため
耐荷重を50N(約5kgf)に設定しております
耐荷重を超える負荷はボールの脱落やフレームのひずみなど重大な事故や不具合の原因となります

KXBJ19ステンレス



KXBJ19右-SUS 首振り角片側35度



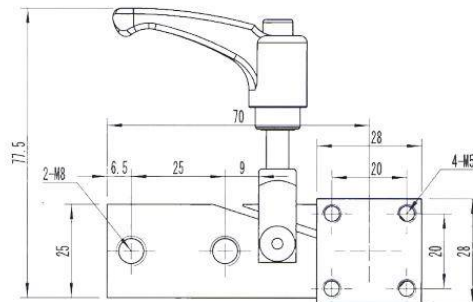
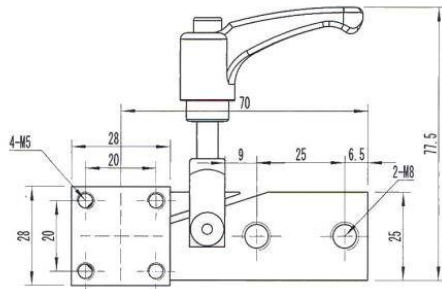
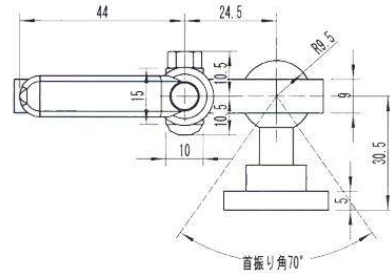
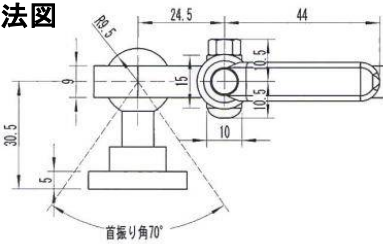
KXBJ19(スチール)と形状が異なります



赤丸部の取付板の形状寸法が異なります



寸法図



その他

金具の材質 SUS304等

質量210g

ステンレスは全く錆びない金属ではなく、鉄に比べ錆びにくい材質です

使用される条件により耐食性能が異なります

仕様変更も賜りますのでお問い合わせください

KXボールジョイント19左-SUS
川端鉄工株式会社

KXボールジョイント19右-SUS
川端鉄工株式会社

取扱店

製造元

川端鉄工所(株)

〒929-0126 石川県能美市山口町木30-2

TEL 0761-21-0993 FAX0761-21-7180

http://kw-tk.com/ e-mail info@kw-tk.com