

# ヘッドレスト MGK1シリーズ

- ヘッドレストMGK1シリーズは軽荷重型で動きがわかりやすい直動アームです
- 弊社で最も軽量でシンプルな金具です

- MGK1

背板取付受け金具付き

- MGK1-S

丸パイプ取付受け金具付き

- MGK1 (MGK1専用背板取付受け金具付き)  
枕は含まれていません



## 特徴

ヘッドレスト MGK1は軽荷重型です  
車いすの背板から枕を取付ける金具です(枕は含まれていません)  
前後と仰角は1つのノブで固定しますので、上下ノブと合わせて  
固定ノブは2個と少ないです。550gと軽量で価格も控えめです

## 車いすへの取付けに関して

車いすのバックレストが板でできたものに取り付けできます  
板の取付け穴加工はお客様にてお願いします

## 受け金具に関して

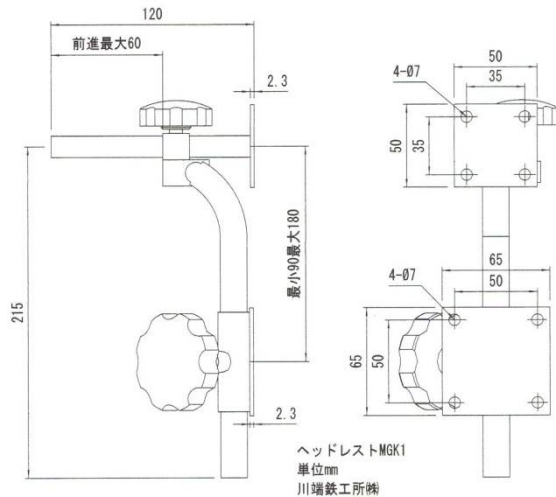
受け金具はMGK1専用のため他のヘッドレスト金具との  
互換性はありません

## その他

枕は含まれていません  
前後バーや上下バーの長さなど変更できます、お問い合わせください  
金具の材質 スチールにメッキ、重さ550g



MGK1シリーズ



- **MGK1-S** (MGK1専用丸パイプ取付受け金具付き) 枕は含まれていません



**特徴**

ヘッドレスト MGK1-Sは軽荷重型です  
 車いすの丸パイプから枕を取付ける金具です(枕は含まれていません)  
 前後と仰角は1つのノブで固定しますので、上下ノブと合わせて  
 固定ノブは2個と少ないです。550gと軽量で価格も控えめです

**車いすへの取付に関して**

車いすのバックレストが板でできたものに取り付けできます  
 板の取付け穴加工はお客様にてお願いします

**受け金具に関して**

受け金具はMGK1専用のため他のヘッドレスト金具との  
 互換性はありません

**その他**

枕は含まれていません  
 前後バーや上下バーの長さなど変更できます、お問い合わせください  
 金具の材質 スチールにメッキ、重さ550g



取扱店

製造元 川端鉄工所(株)  
 〒929-0126 石川県能美市山口町木30-2  
 TEL 0761-21-0993 FAX0761-21-7180  
<http://kw-tk.com/> e-mail info@kw-tk.com