

パソコンスタンド パンツッテル

- ノートパソコン用……………2～4ページ
- パネル型伝の心用…5～7ページ
- 液晶用……………8～10ページ
- タブレットPCホルダー スパット用…11～14ページ
- ボイスキャリー ペチャラ用……15～17ページ

取扱店

製造元 川端鉄工所(株)
〒929-0126 石川県能美市山口町木30-2
TEL 0761-21-0993 FAX0761-21-7180
<http://kw-tk.com/> e-mail info@kw-tk.com

パソコンスタンド パソツテル ノートパソコン用

第2回石川県バリアフリー社会推進賞、福祉用具部門、最優秀賞受賞

●パソツテル ノートパソコン用

特徴

パソツテル ノートパソコン用はベッドに寝た姿勢でノートパソコンを見られるように保持し高さや角度を調整するものです
H型フレームとU型フレームの選択にはベッド下の条件や介助時の取り回しなどをご考慮のうえお選びください



H型ノートパソコン用 オレンジ



H型ノートパソコン用 ブラック

ノートパソコンは付属していません



U型ノートパソコン用 オレンジ

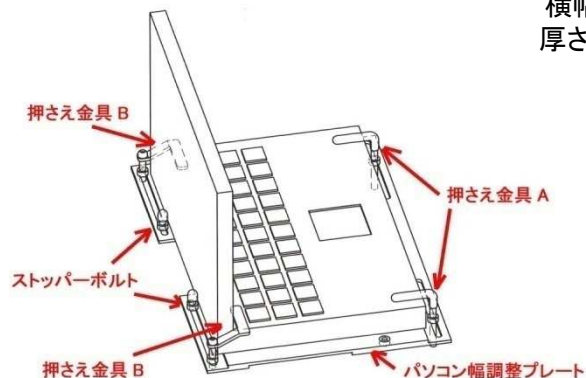


U型ノートパソコン用 ブラック

詳細

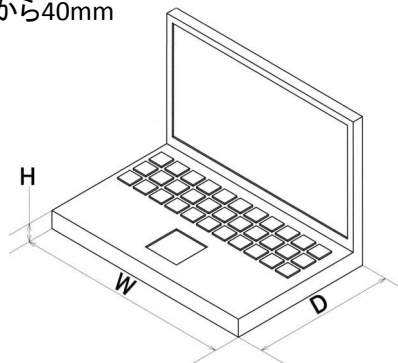
1. パソッテルの脚がベッド下に入り込むスペースがあるかご確認ください
パソッテルの脚は床から62mmあります
2. パソコンの取付板はLサイズで対応しております、ご確認ください
3. パソコンの角度調整方法にAタイプとBタイプがあります
4. フレームの型をお選びください H型フレームとU型フレームがあります
5. フレームの色をお選びください オレンジとブラックの2種類あります

パソコン取付図



パソコン取付け可能寸法

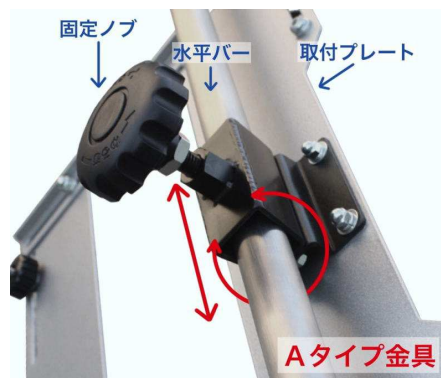
横幅(W) 300mmから430mm,奥行き(D)200mmから300mm
厚さ(H)18mmから40mm



パソコンの角度調整方法によるAタイプとBタイプの違い

Aタイプ金具は

水平バーを中心に上向き下向きの調整可能、左右移動も可能なシンプルな金具となっております

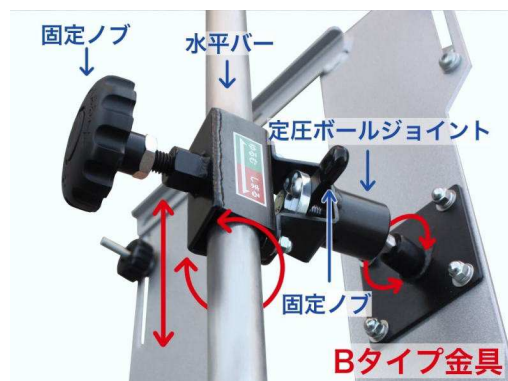


Aタイプ金具

Bタイプ金具は

Aタイプ金具と同じ上下の調整と左右移動機能に合わせ弊社独自開発の定圧ボールジョイントを合体させることで角度調整が可能に！
これによりベッドの右側、左側、頭上側のいずれからパソッテルを設置し直しても水平バーからパソコン取付板を抜き差しせずパソコン位置を調整できます

(定圧ボールジョイントとはクランプレバーを緩めても一気に姿勢を崩さないボールジョイントです)



Bタイプ金具

支柱落下防止の安全対策

支柱高さの調整はなるべくセーフティーロックピンの入る位置でお決めください

その後で支柱ロックノブを確実に締付けてください

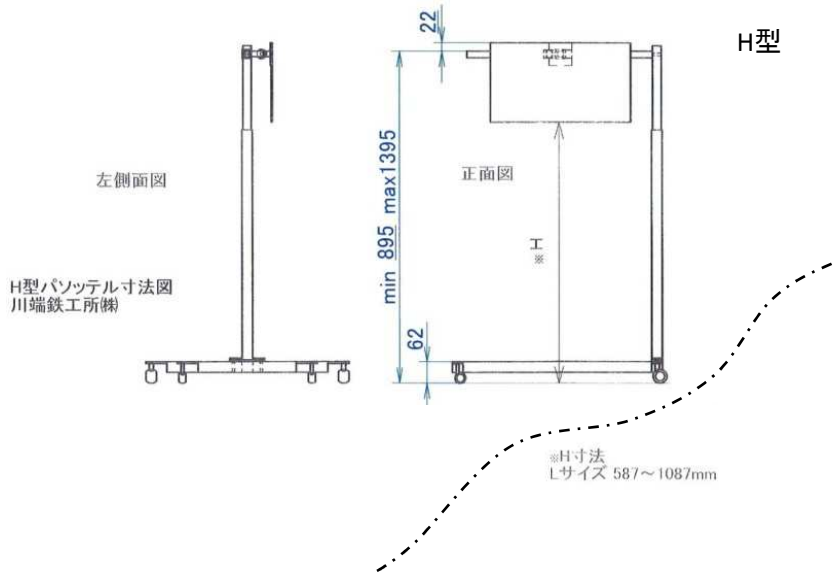
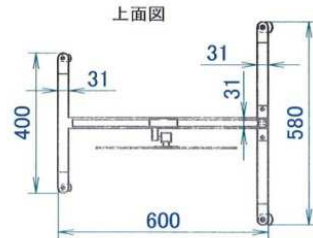
やむを得ずセーフティーロックピンが入らない位置での高さの場合は特に支柱ロックノブの固定を確実に行ってください

万が一支柱ロックノブが緩んでもセーフティーロックピンが支えますが確実な固定をお願いします



寸法図

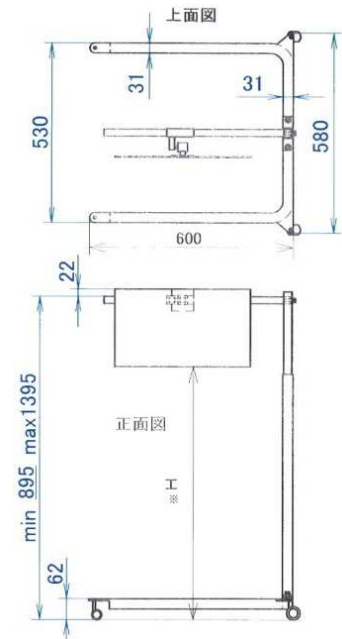
※H寸法
Lサイズ 587~1087mm



U型

左側面図

U型バソッテル寸法図
川端鉄工所製



その他

4輪自在キャスター 支柱側2輪にロック機能あり色オレンジ,ブラックの2種類

耐荷重 H型、U型ともに6kg

重量 H型、U型ともに8kg

またオーダー対応もしております,お問い合わせください

パソコンスタンド パンツテル パネル型伝の心用

第14回石川県バリアフリー社会推進賞、福祉用具部門、最優秀賞受賞

●パンツテル パネル型伝の心用

特徴

パンツテル パネル型伝の心用はベッドに寝た姿勢で
パネル型伝の心を見られるように保持し高さや角度を調整するものです
H型フレームとU型フレームの選択にはベッド下の条件や
介助時の取り回しなどをご考慮のうえお選びください



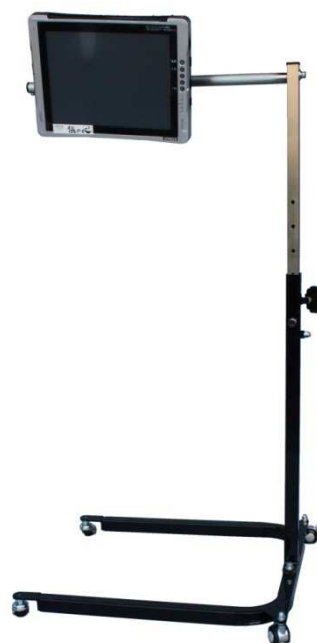
H型パネル型伝の心用 オレンジ



H型パネル型伝の心用 ブラック



U型パネル型伝の心用 オレンジ



U型パネル型伝の心用 ブラック

パネル型伝の心は付属していません



背面

パソッテルフレームの詳細

1. パソッテルの脚がベッド下に入り込むスペースがあるかご確認ください
パソッテルの脚は床から62mmあります
2. パネル型伝の心の角度調整方法はBタイプのみです
3. フレームの型をお選びください H型フレームとU型フレームがあります
4. フレームの色をお選びください オレンジとブラックの2種類あります

角度調整はBタイプ金具のみ

Bタイプ金具は

水平バーを中心に上向き下向きの調整と左右移動機能に合わせ

弊社独自開発の定圧ボールジョイントを合体させることで角度調整が可能に！

これによりベッドの右側、左側、頭上側のいずれからパソッテルを設置し直しても水平バーからパネル伝の心用プレートを抜き差しせずにパネル伝の心位置を調整できます

(定圧ボールジョイントとはクランプレバーを緩めても一気に姿勢を崩さないボールジョイントです)



Bタイプ金具

支柱落下防止の安全対策

支柱高さの調整はなるべくセーフティーロックピンの入る位置でお決めください

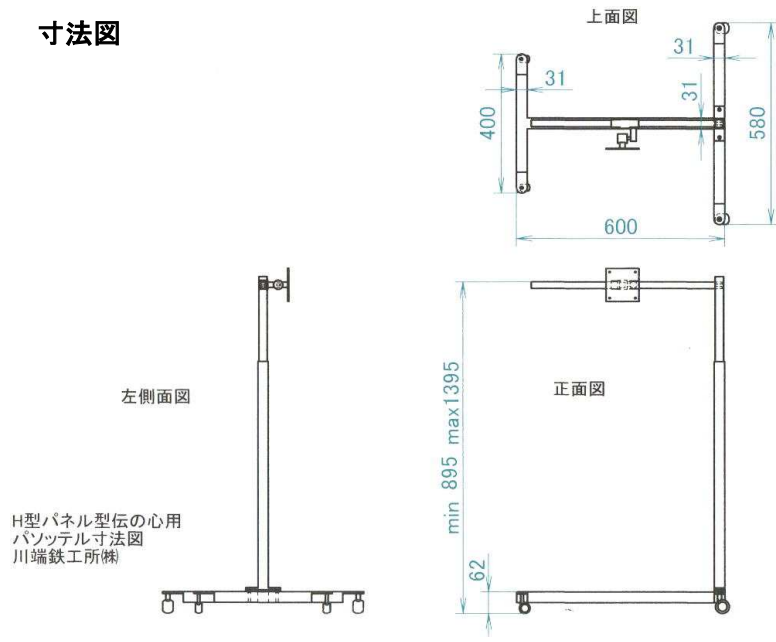
その後で支柱ロックノブを確実に締付けてください

やむを得ずセーフティーロックピンが入らない位置での高さの場合は特に支柱ロックノブの固定を確実に行ってください

万が一支柱ロックノブが緩んでもセーフティーロックピンが支えますが確実な固定をお願いします

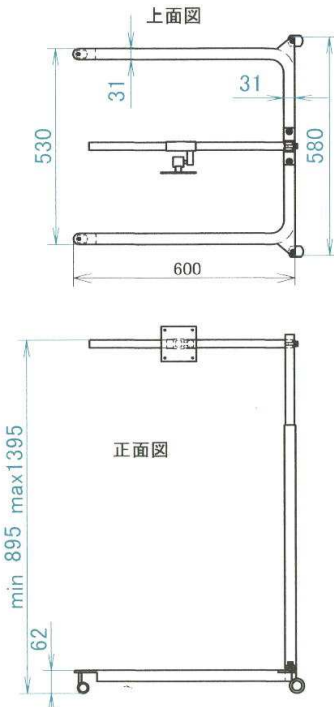


寸法図



H型パネル型伝の心用
パソッテル寸法図
川端鉄工所様

H型



U型パネル型伝の心用
パソッテル寸法図
川端鉄工所様

U型

その他

4輪自在キャスター 支柱側2輪にロック機能あり色オレンジ,ブラックの2種類

耐荷重 H型、U型ともに6kg

重量 H型、U型ともに8kg

またオーダー対応もしております,お問い合わせください

パソコンスタンド パンツテル 液晶用

● パンツテル 液晶用

特徴

パンツテル 液晶用はベッドに寝た姿勢で液晶ディスプレイを見られるように保持し高さや角度を調整するものです
H型フレームとU型フレームの選択にはベッド下の条件や介助時の取り回しなどをご考慮のうえお選びください



H型液晶用 オレンジ



H型液晶用 ブラック



U型液晶用 オレンジ



U型液晶用 ブラック

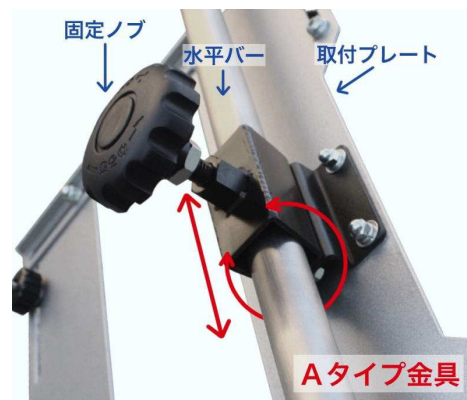
詳細

1. パソツテルの脚がベッド下に入り込むスペースがあるかご確認ください
パソツテルの脚は床から62mmあります
2. 液晶ディスプレイ取付け穴はVESA規格75mm,100mmを準拠しております
3. 液晶ディスプレイの角度調整方法にAタイプとBタイプがあります
4. フレームの型をお選びください H型フレームとU型フレームがあります
5. フレームの色をお選びください オレンジとブラックの2種類あります

液晶ディスプレイの角度調整方法によるAタイプとBタイプの違い

Aタイプ金具は

水平バーを中心に上向き下向きの調整可能、左右移動も可能なシンプルな金具となっております



Aタイプ金具

Bタイプ金具は

Aタイプ金具と同じ上下の調整と左右移動機能に合わせ弊社独自開発の定圧ボールジョイントを合体させることで角度調整が可能に！

これによりベッドの右側、左側、頭上側のいずれからパソツテルを

設置し直しても水平バーから液晶ディスプレイ用プレートを抜き差しせずに液晶ディスプレイ位置を調整できます

(定圧ボールジョイントとはクランプレバーを緩めても一気に姿勢を崩さないボールジョイントです)



Bタイプ金具

支柱落下防止の安全対策

支柱高さの調整はなるべくセーフティーロックピンの入る位置でお決めください

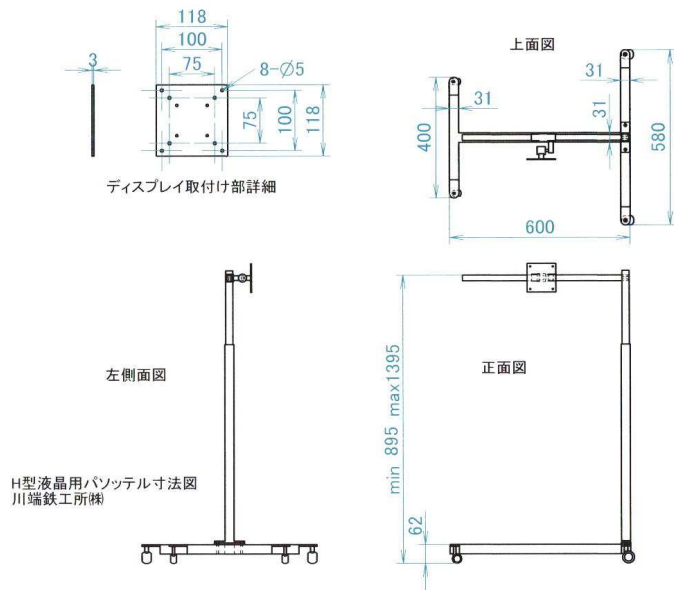
その後で支柱ロックノブを確実に締付けてください

やむを得ずセーフティーロックピンが入らない位置での高さの場合は特に支柱ロックノブの固定を確実に行ってください

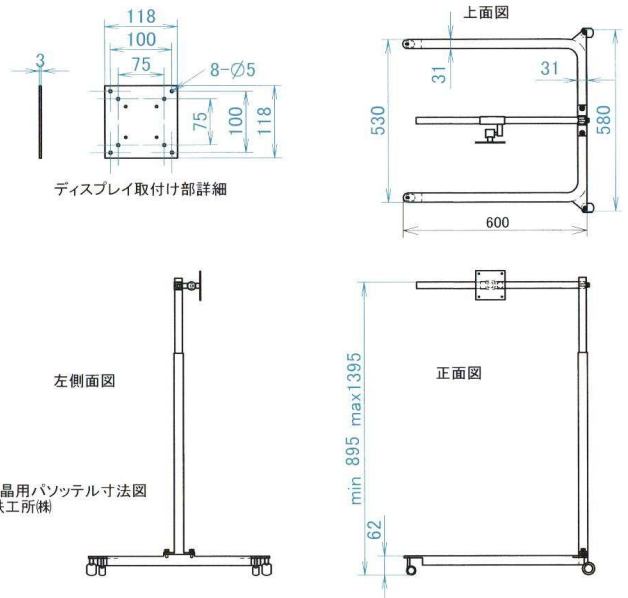
万が一支柱ロックノブが緩んでもセーフティーロックピンが支えますが確実な固定をお願いします



寸法図



H型



U型

その他

4輪自在キャスター 支柱側2輪にロック機能あり色オレンジ,ブラックの2種類

耐荷重 H型、U型ともに6kg

重量 H型、U型ともに8kg

またオーダー対応もしております,お問い合わせください

パソコンスタンド パンツテル スパット用

第14回石川県バリアフリー社会推進賞、福祉用具部門、最優秀賞受賞

●パンツテル スパット用

特徴

パンツテル スパット用はベッドに寝た姿勢でタブレットPCを見たり
タッチ操作ができるように保持し高さや角度を調整するものです
H型フレームとU型フレームの選択にはベッド下の条件や
介助時の取り回しなどをご考慮のうえお選びください



H型スパット用 オレンジ



H型スパット用 ブラック



U型スパット用 オレンジ



U型スパット用 ブラック

タブレットPCは付属していません

タブレットPC スパットの詳細

種類

- 7インチ用スパット.....ipad mini など
- 10インチ用スパット.....ipad など
- 10インチ超えスパット



10インチ用スパット 7インチ用スパット

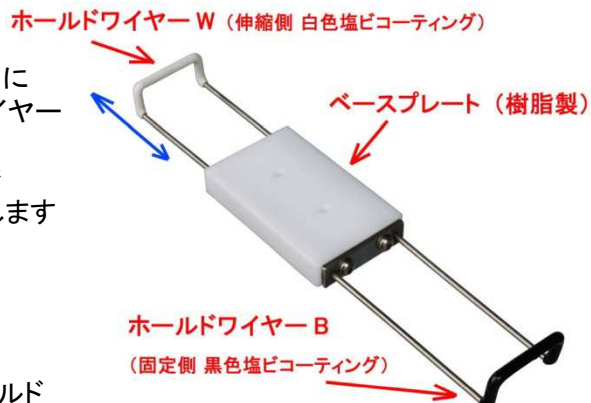
着脱がとても簡単でしかもホルードに安心感がありタッチ操作にも不安を感じさせません
 タブレットPCにカバーがかかっている場合でも伸縮長さやバネ反力の許容範囲内であれば問題なく
 取付可能です
 ホールドワイヤーが伸縮側白色と固定側黒色で色分けされているのでグルグル使い回した後も
 取り外しに迷わないですみます
 形状や構造がシンプルで前面からはホルダー部分が目立たずスッキリです
 タブレットPCホルダー スパット単体でも販売しております



もちろん下向きでも大丈夫

しくみ

ホールドワイヤーW(伸縮側 白色)がベースプレート内にあるスプリングで伸縮しますので固定側のホールドワイヤーB(固定側 黒色)とでタブレットPCの対角を保持します
 同時にそれぞれのホールドワイヤー自身のバネ反力でベースプレートをタブレットPC背面に引き寄せホルードします



着脱方法

取付はタブレットPCの一方の肩を伸縮する白色のホールドワイヤーWに挿入し対角の肩が黒色のホールドワイヤーBを少し超えるまで押し出します
 この時すでにベースプレートとの間にバネ反力が生じますのでタブレットPCをベースプレート側に押し込みながら挿入させます
 あとはタブレットPCを確実に保持するために両方のホールドワイヤーを隙間のないようになじませて完了です

取り外す場合はタブレットPCを白色のホールドワイヤーW側に押し出して黒色のホールドワイヤーBからタブレットPCの肩を抜きます
 この時バネ反力がありますのでタブレットPCが跳ね上がらないように押さえながら慎重に抜いてください
 着脱にはタブレットPCを落下させないよう十分注意して行ってください

パソッテルフレームの詳細

1. パソッテルの脚がベッド下に入り込むスペースがあるかご確認ください
パソッテルの脚は床から62mmあります
2. スパットの角度調整方法はBタイプのみです
3. フレームの型をお選びください H型フレームとU型フレームがあります
4. フレームの色をお選びください オレンジとブラックの2種類あります

角度調整はBタイプ金具のみ

Bタイプ金具は

水平バーを中心に上向き下向きの調整と左右移動機能に合わせ

弊社独自開発の定圧ボールジョイントを合体させることで角度調整が可能に！

これによりベッドの右側、左側、頭上側のいずれからパソッテルを設置し直してもスパットを抜き差しせずにタブレットPC位置を調整できます

(定圧ボールジョイントとはクランプレバーを緩めても一気に姿勢を崩さないボールジョイントです)



Bタイプ金具

支柱落下防止の安全対策

支柱高さの調整はなるべくセーフティーロックピンの入る位置でお決めください

その後で支柱ロックノブを確実に締付けてください

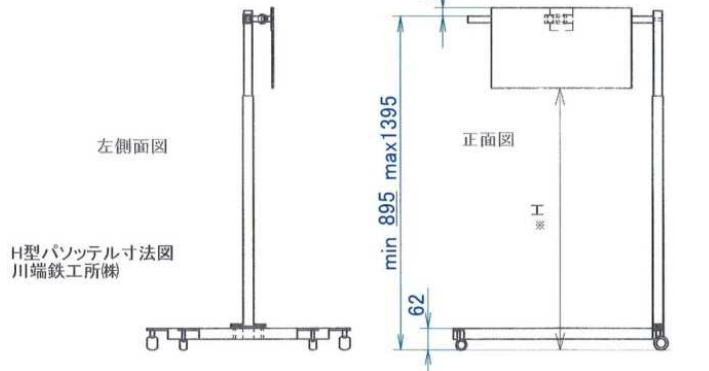
やむを得ずセーフティーロックピンが入らない位置での高さの場合は特に支柱ロックノブの固定を確実に行ってください

万が一支柱ロックノブが緩んでもセーフティーロックピンが支えますが確実な固定をお願いします



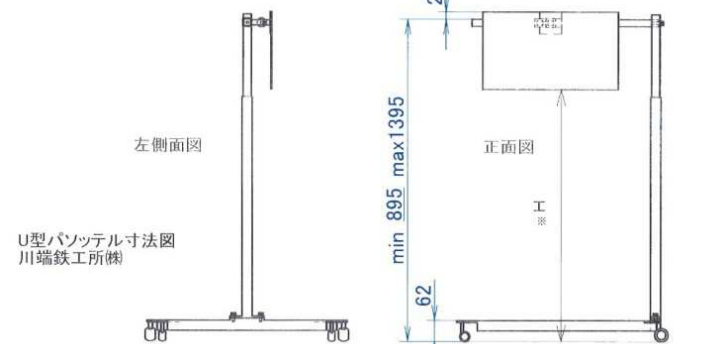
寸法図

※H寸法
Lサイズ 587~1087mm



H型

※H寸法
Lサイズ 587~1087mm



U型

その他

4輪自在キャスター 支柱側2輪にロック機能あり色オレンジ,ブラックの2種類

耐荷重 H型、U型ともに6kg

重量 H型、U型ともに8kg

またオーダー対応もしております,お問い合わせください

パソコンスタンド パソツテル ペチャラ用

●パソツテル ペチャラ用

特徴

パソツテル ペチャラ用はベッドに寝た姿勢でボイスキャリアペチャラを見られるように保持し高さや角度を調整するものです。シンプルで取付簡単
H型フレームとU型フレームの選択にはベッド下の条件や
介助時の取り回しなどをご考慮のうえお選びください



H型ペチャラ用 オレンジ



H型ペチャラ用 ブラック



U型ペチャラ用 オレンジ



U型ペチャラ用 ブラック

詳細

1. パソツテルの脚がベッド下に入り込むスペースがあるかご確認ください
パソツテルの脚は床から62mmあります
2. ペチャラの角度調整方法はBタイプのみです
3. フレームの型をお選びください H型フレームとU型フレームがあります
4. フレームの色をお選びください オレンジとブラックの2種類あります

取付部

取付けはペチャラのベルト通し穴にステンレス棒を挿入し保持します

シンプルですがきっちり固定されますので真下に向けても安心してお使いいただけます



角度調整はBタイプ金具のみ

Bタイプ金具は

水平バーを中心に上向き下向きの調整と左右移動機能に合わせ

弊社独自開発の定圧ボールジョイントを合体させることで角度調整が可能に！

これによりベッドの右側、左側、頭上側のいずれからパソツテルを設置し直しても水平バーからペチャラ用プレートを抜き差しせずにペチャラ位置を調整できます

(定圧ボールジョイントとはクランプレバーを緩めても一気に姿勢を崩さないボールジョイントです)



Bタイプ金具

支柱落下防止の安全対策

支柱高さの調整はなるべくセーフティーロックピンの入る位置でお決めください

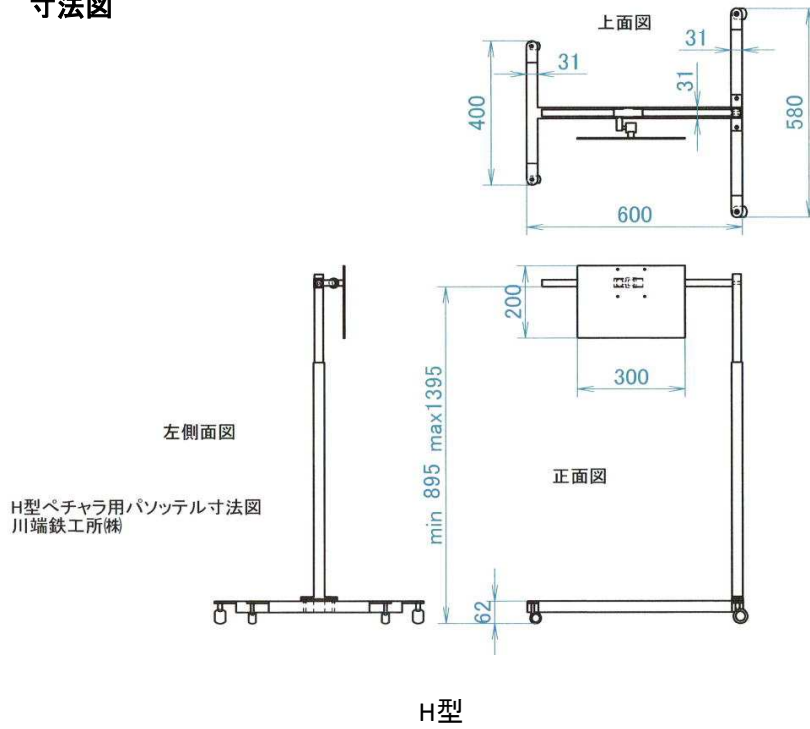
その後で支柱ロックノブを確実に締付けてください

やむを得ずセーフティーロックピンが入らない位置での高さの場合は特に支柱ロックノブの固定を確実に行ってください

万が一支柱ロックノブが緩んでもセーフティーロックピンが支えますが確実な固定をお願いします

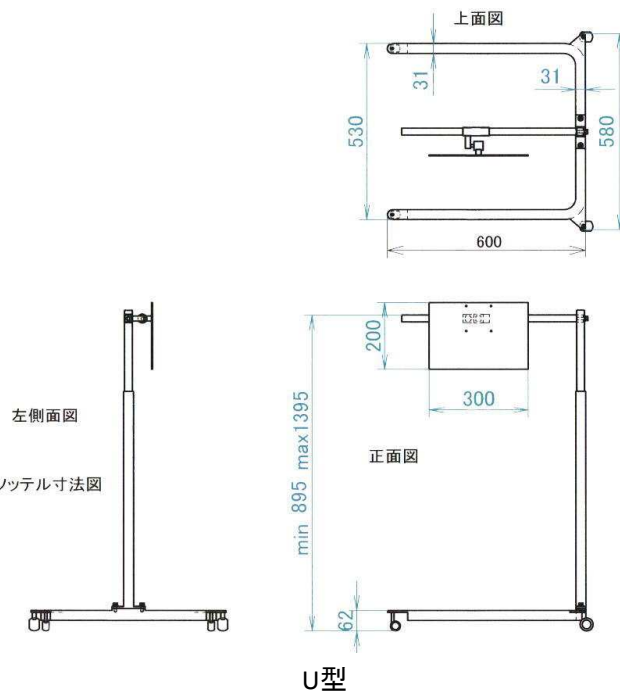


寸法図



H型

U型ベチャラ用パソッテル寸法図
川端鉄工所様



U型

その他

4輪自在キャスター 支柱側2輪にロック機能あり色オレンジ,ブラックの2種類
 耐荷重 H型、U型ともに6kg
 重量 H型、U型ともに8kg
 またオーダー対応もしております,お問い合わせください