

パソコンスタンド パンツテル 液晶用

● パンツテル 液晶用

特徴

パンツテル 液晶用はベッドに寝た姿勢で液晶ディスプレイを見られるように保持し高さや角度を調整するものです
H型フレームとU型フレームの選択にはベッド下の条件や介助時の取り回しなどをご考慮のうえお選びください



H型液晶用 オレンジ



H型液晶用 ブラック



U型液晶用 オレンジ



U型液晶用 ブラック

詳細

1. パソツテルの脚がベッド下に入り込むスペースがあるかご確認ください
パソツテルの脚は床から62mmあります
2. 液晶ディスプレイ取付け穴はVESA規格75mm,100mmを準拠しております
3. 液晶ディスプレイの角度調整方法にAタイプとBタイプがあります
4. フレームの型をお選びください H型フレームとU型フレームがあります
5. フレームの色をお選びください オレンジとブラックの2種類あります

液晶ディスプレイの角度調整方法によるAタイプとBタイプの違い

Aタイプ金具は

水平バーを中心に上向き下向きの調整可能、左右移動も可能なシンプルな金具となっております



Aタイプ金具

Bタイプ金具は

Aタイプ金具と同じ上下の調整と左右移動機能に合わせ弊社独自開発の定圧ボールジョイントを合体させることで角度調整が可能に！

これによりベッドの右側、左側、頭上側のいずれからパソツテルを

設置し直しても水平バーから液晶ディスプレイ用プレートを抜き差しせずに液晶ディスプレイ位置を調整できます

(定圧ボールジョイントとはクランプレバーを緩めても一気に姿勢を崩さないボールジョイントです)



Bタイプ金具

支柱落下防止の安全対策

支柱高さの調整はなるべくセーフティーロックピンの入る位置でお決めください

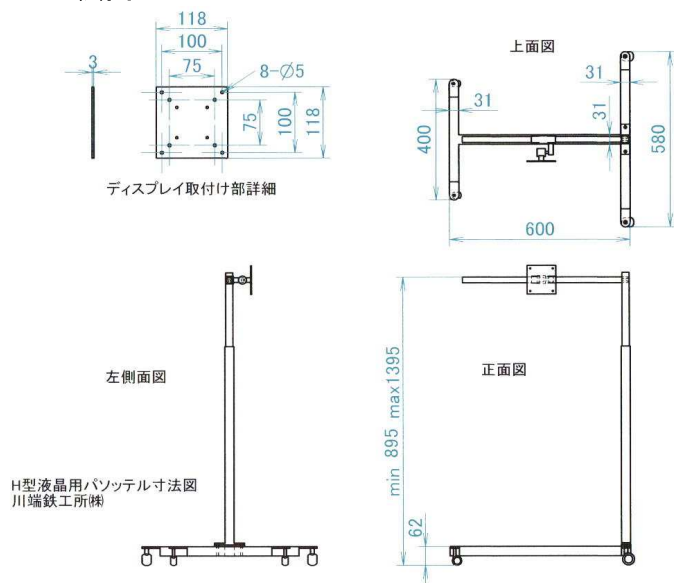
その後で支柱ロックノブを確実に締付けてください

やむを得ずセーフティーロックピンが入らない位置での高さの場合は特に支柱ロックノブの固定を確実に行ってください

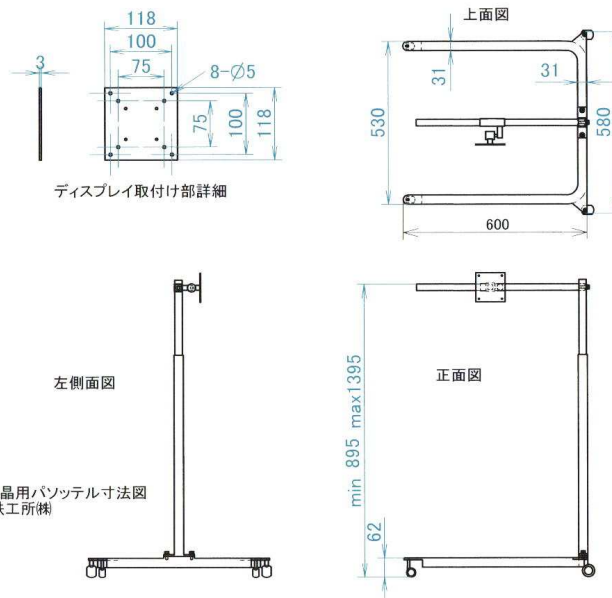
万が一支柱ロックノブが緩んでもセーフティーロックピンが支えますが確実な固定をお願いします



寸法図



H型



U型

その他

4輪自在キャスター 支柱側2輪にロック機能あり色オレンジ,ブラックの2種類
 耐荷重 H型、U型ともに6kg
 画面サイズ 21インチ以下
 重量 H型、U型ともに8kg
 またオーダー対応もしております,お問い合わせください

取扱店

製造元 川端鉄工所(株)
 〒929-0126 石川県能美市山口町木30-2
 TEL 0761-21-0993 FAX0761-21-7180
<http://kw-tk.com/> e-mail info@kw-tk.com