

トルクボールジョイント19

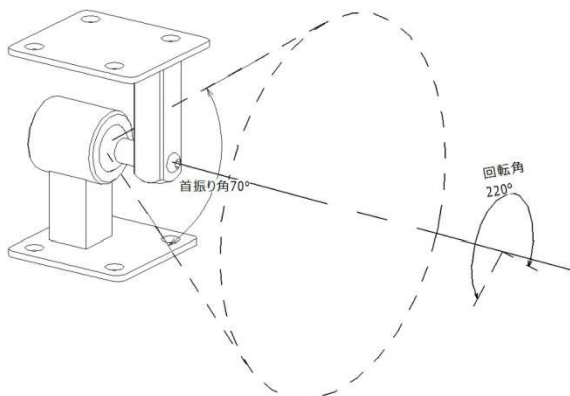
■ 摩擦トルクを調整できるボールジョイントです

● トルクボールジョイント19 (TRBJ19)



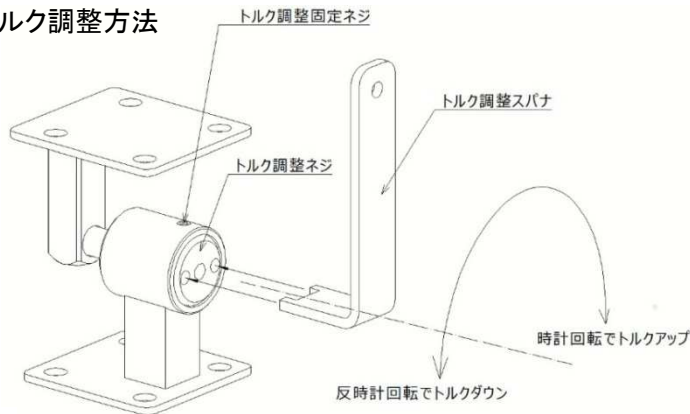
特徴

1. 摩擦トルクを調節できるボールジョイントです。調整範囲は0から4Nm(約0.4kgfm)
2. クランプレバーの操作なしにお好みの位置決めができます
但し4Nm(約0.4kgfm)以下のトルクで保持できる負荷に限ります
摩擦トルク4Nm(約0.4kgfm)を超えた設定をしないでください
焼付いたり故障の原因になります
3. 負荷を確実に固定したい場合はクランプレバーで締め付けることで固定できます
クランプレバーを締め付けた時の保持力10Nm(約1kgfm)
クランプレバー締め付けトルク3Nm(約0.3kgfm)におけるの静荷重での値
4. 精密機器ではありませんので摩擦トルクにムラがあります
5. 首振り角70度 耐荷重50N(約5kgf)



垂直面に取付

トルク調整方法



TRBJ19



付属トルク調整具



注意

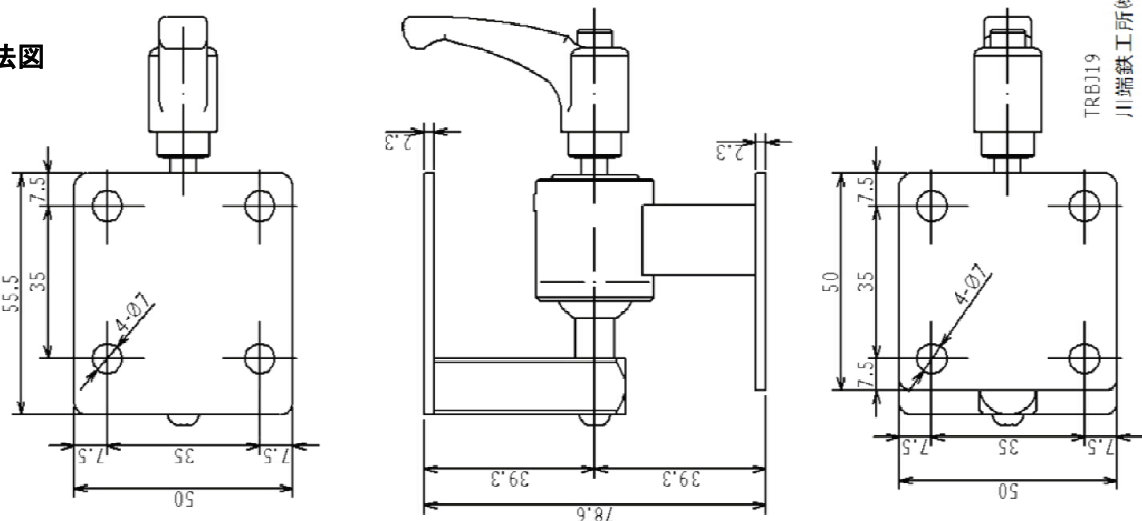
表記の耐荷重や保持力は静荷重での値です
衝撃が加わる場面
振動がある場面
繰り返し力が加わる場面
などでは耐荷重や保持力は小さくなりますのでご注意ください

よくあるお問い合わせ

ジョイントの保持力と耐荷重を比較して耐荷重が小さい理由

構造上クランプレバーを締付けた状態と緩めた状態では強度に大きな差がでます
ジョイントの保持力はクランプレバーを締付けた状態での力です
一方、耐荷重はクランプレバーを緩めた状態で摩擦トルクが0の時に耐えられる最大荷重で設計しております
耐荷重を超える負荷はかけないでください重大事故の原因となります

寸法図



その他

金具の材質 スチールにメッキ
表面処理 黒色クロメートメッキ
質量 300g

標準ではトルク調整具は付属しますが、調整具不要や個数の指定が可能です
仕様変更も賜りますのでお問い合わせください

取扱店

製造元

川端鉄工所(株)

〒929-0126 石川県能美市山口町木30-2

TEL 0761-21-0993 FAX 0761-21-7180

<http://kw-tk.com/> e-mail info@kw-tk.com